

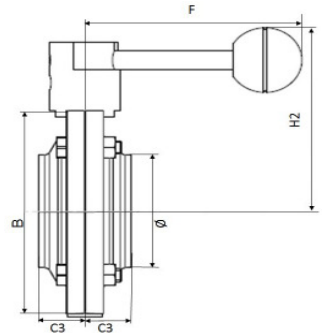
3.2 T-smart OD Butterfly Valves / T-smart OD Scheibenventile / T-smart OD Válvulas de mariposa / T-smart OD Vannes papillon

Inside finish / Oberfläche innen / Superficie interior / Surface intérieure:
Outside finish / Oberfläche außen / Superficie exterior / Surface extérieure:

Ra ≤ 0,8 µm
metal blank / metallblank / metal brillante / métal poli



T-smart OD Butterfly Valve weld end/ weld end - manually operated /
T-smart OD Scheibenventil Schweißende/ Schweißende - handbetätigt /
T-smart OD Válvula de mariposa extremos soldar/ extremos soldar - actuador manual /
T-smart OD Vanne papillon à souder/ à souder - commande manuelle



Dimensions / Maße / Dimensiones / Dimensions

8110-	DN	Ø	C3	B	F	H2	Weight/ Gewicht/ Peso/ Poids	KVS
	mm							
	0,5"	9,4	25	84	118	92	1,4	m³/h
	0,75"	15,75	25	84	118	92	1,4	
	1"	22,2	25	84	118	92	1,4	
	1,5"	34,9	25	94	118	97	1,5	
	2"	47,6	25	109	118	105	1,9	
	2,5"	60,3	25	127	118	114	2,0	
	3"	72,9	40	141	156	121	3,4	
	4"	97,7	40	168	156	134	4,4	

AISI304 / 1.4301

8110-	DN	Order number/ Artikelnummer/ Referencia/ Code de commande EPDM	Price/ Preis/ Precio/ Prix EUR	Order number/ Artikelnummer/ Referencia/ Code de commande HNBR	Price/ Preis/ Precio/ Prix EUR	Order number/ Artikelnummer/ Referencia/ Code de commande FKM	Price/ Preis/ Precio/ Prix EUR	Order number/ Artikelnummer/ Referencia/ Code de commande VMQ	Price/ Preis/ Precio/ Prix EUR
	0,5"	8110-0121-0000-0000	151,70	8110-0121-1000-0000	163,80	8110-0121-1000-0000	163,80	8110-0121-1000-0000	*
	0,75"	8110-0751-0000-0000	171,20	8110-0751-1000-0000	183,30	8110-0751-1000-0000	183,30	8110-0751-1000-0000	*
	1"	8110-0101-0000-0000	84,40	8110-0101-1000-0000	96,60	8110-0101-2000-0000	96,60	8110-0101-3000-0000	*
	1,5"	8110-1121-0000-0000	91,20	8110-1121-1000-0000	107,80	8110-1121-2000-0000	107,80	8110-1121-3000-0000	*
	2"	8110-2001-0000-0000	101,00	8110-2001-1000-0000	124,30	8110-2001-2000-0000	124,30	8110-2001-3000-0000	*
	2,5"	8110-2121-0000-0000	129,20	8110-2121-1000-0000	151,80	8110-2121-2000-0000	151,80	8110-2121-3000-0000	*
	3"	8110-3001-0000-0000	180,20	8110-3001-1000-0000	213,20	8110-3001-2000-0000	213,20	8110-3001-3000-0000	*
	4"	8110-4001-0000-0000	225,80	8110-4001-1000-0000	269,00	8110-4001-2000-0000	269,00	8110-4001-3000-0000	*

* Price on request / Preis auf Anfrage / Precio a petición / Prix sur demande
For feedback and control module options please see section 4 / Rückmelde- und Anschlusskopfoptionen siehe Register 4 /
Opciones de retroalimentación y conexión, véase registro 4 / Pour les fins de course et modules de pilotage, consulter la section 4

AISI316L / 1.4404

8110-	DN	Order number/ Artikelnummer/ Referencia/ Code de commande EPDM	Price/ Preis/ Precio/ Prix EUR	Order number/ Artikelnummer/ Referencia/ Code de commande HNBR	Price/ Preis/ Precio/ Prix EUR	Order number/ Artikelnummer/ Referencia/ Code de commande FKM	Price/ Preis/ Precio/ Prix EUR	Order number/ Artikelnummer/ Referencia/ Code de commande VMQ	Price/ Preis/ Precio/ Prix EUR
	0,5"	8110-0122-0000-0000	174,10	8110-0122-1000-0000	186,30	8110-0122-1000-0000	186,30	8110-0122-1000-0000	*
	0,75"	8110-0752-0000-0000	177,00	8110-0752-1000-0000	189,20	8110-0752-1000-0000	189,20	8110-0752-1000-0000	*
	1"	8110-0102-0000-0000	95,10	8110-0102-1000-0000	107,30	8110-0102-2000-0000	107,30	8110-0102-3000-0000	*
	1,5"	8110-1122-0000-0000	102,90	8110-1122-1000-0000	119,50	8110-1122-2000-0000	119,50	8110-1122-3000-0000	*
	2"	8110-2002-0000-0000	109,70	8110-2002-1000-0000	133,00	8110-2002-2000-0000	133,00	8110-2002-3000-0000	*
	2,5"	8110-2122-0000-0000	141,90	8110-2122-1000-0000	164,40	8110-2122-2000-0000	164,40	8110-2122-3000-0000	*
	3"	8110-3002-0000-0000	197,50	8110-3002-1000-0000	230,40	8110-3002-2000-0000	230,40	8110-3002-3000-0000	*
	4"	8110-4002-0000-0000	249,20	8110-4002-1000-0000	292,40	8110-4002-2000-0000	292,40	8110-4002-3000-0000	*

* Price on request / Preis auf Anfrage / Precio a petición / Prix sur demande
For feedback and control module options please see section 4 / Rückmelde- und Anschlusskopfoptionen siehe Register 4 /
Opciones de retroalimentación y conexión, véase registro 4 / Pour les fins de course et modules de pilotage, consulter la section 4

3.2 T-smart OD Butterfly Valves / T-smart OD Scheibenventile /

T-smart OD Válvulas de mariposa / T-smart OD Vannes papillon

Actuator / Antrieb / Accionamiento / Actionneur:
Air Connection / Luftanschluss / Conexión de aire / Raccordement d'air:
Inside finish / Oberfläche innen / Superficie interior / Surface intérieure:
Outside finish / Oberfläche außen / Superficie exterior / Surface extérieure:

Pneumatic / Pneumatisch / Neumático / Pneumatique
without / ohne / sin / sans
Ra ≤ 0,8 µm
metal blank / metallblank / metal brillante / métal poli

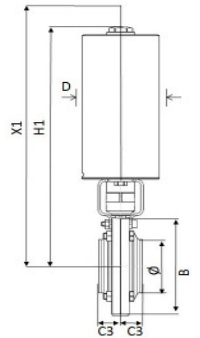


T-smart OD Butterfly Valve weld end/ weld end - compact actuator /

T-smart OD Scheibenventil Schweißende/ Schweißende - Kompaktantrieb /

T-smart OD Válvula de mariposa extremos soldar/ extremos soldar - accionamiento compacto /

T-smart OD Vanne papillon à souder/ à souder - actionneur compact



Dimensions / Maße / Dimensiones / Dimensions

8110-	DN	Ø	C3	B	D	H1	X1	Weight/ Gewicht/ Peso/ Poids	KVS
		mm	mm	mm	mm	mm	mm	kg	m³/h
	0,5"	9,4	25	84	89	294	314	5,3	
	0,75"	15,75	25	84	89	294	314	5,3	
	1"	22,2	25	84	89	294	314	5,3	
	1,5"	34,9	25	94	89	299	319	5,5	
	2"	47,6	25	109	89	307	327	5,8	
	2,5"	60,3	25	127	89	316	336	6,3	
	3"	72,9	40	141	89	323	348	7,3	
	4"	97,7	40	168	89	336	361	8,3	

AISI304 / 1.4301

8110-	DN	Order number/ Artikelnummer/ Referencia/ Code de commande EPDM	Price/ Preis/ Precio/ Prix EUR	Order number/ Artikelnummer/ Referencia/ Code de commande HNBR	Price/ Preis/ Precio/ Prix EUR	Order number/ Artikelnummer/ Referencia/ Code de commande FKM	Price/ Preis/ Precio/ Prix EUR	Order number/ Artikelnummer/ Referencia/ Code de commande VMQ	Price/ Preis/ Precio/ Prix EUR
		0,5"	8110-0121-0200-0000	332,10	8110-0121-1200-0000	343,70	8110-0121-2200-0000	343,70	8110-0121-3200-0000
	0,75"	8110-0751-0200-0000	350,60	8110-0751-1200-0000	362,20	8110-0751-2200-0000	362,20	8110-0751-3200-0000	*
	1"	8110-0101-0200-0000	268,30	8110-0101-1200-0000	279,90	8110-0101-2200-0000	279,90	8110-0101-3200-0000	*
	1,5"	8110-1121-0200-0000	274,80	8110-1121-1200-0000	290,50	8110-1121-2200-0000	290,50	8110-1121-3200-0000	*
	2"	8110-2001-0200-0000	284,00	8110-2001-1200-0000	306,10	8110-2001-2200-0000	306,10	8110-2001-3200-0000	*
	2,5"	8110-2121-0200-0000	310,80	8110-2121-1200-0000	332,20	8110-2121-2200-0000	332,20	8110-2121-3200-0000	*
	3"	8110-3001-0200-0000	359,20	8110-3001-1200-0000	390,50	8110-3001-2200-0000	390,50	8110-3001-3200-0000	*
	4"	8110-4001-0200-0000	402,40	8110-4001-1200-0000	443,40	8110-4001-2200-0000	443,40	8110-4001-3200-0000	*

* Price on request / Preis auf Anfrage / Precio a petición / Prix sur demande
For feedback and control module options please see section 4 / Rückmelde- und Anschlusskopfoptionen siehe Register 4 /
Opciones de retroalimentación y conexión, véase registro 4 / Pour les fins de course et modules de pilotage, consulter la section 4

AISI316L / 1.4404

8110-	DN	Order number/ Artikelnummer/ Referencia/ Code de commande EPDM	Price/ Preis/ Precio/ Prix EUR	Order number/ Artikelnummer/ Referencia/ Code de commande HNBR	Price/ Preis/ Precio/ Prix EUR	Order number/ Artikelnummer/ Referencia/ Code de commande FKM	Price/ Preis/ Precio/ Prix EUR	Order number/ Artikelnummer/ Referencia/ Code de commande VMQ	Price/ Preis/ Precio/ Prix EUR
		0,5"	8110-0122-0200-0000	353,40	8110-0122-1200-0000	365,00	8110-0122-2200-0000	365,00	8110-0122-3200-0000
	0,75"	8110-0752-0200-0000	356,20	8110-0752-1200-0000	367,70	8110-0752-2200-0000	367,70	8110-0752-3200-0000	*
	1"	8110-0102-0200-0000	278,50	8110-0102-1200-0000	290,00	8110-0102-2200-0000	290,00	8110-0102-3200-0000	*
	1,5"	8110-1122-0200-0000	285,90	8110-1122-1200-0000	301,60	8110-1122-2200-0000	301,60	8110-1122-3200-0000	*
	2"	8110-2002-0200-0000	292,30	8110-2002-1200-0000	314,50	8110-2002-2200-0000	314,50	8110-2002-3200-0000	*
	2,5"	8110-2122-0200-0000	322,90	8110-2122-1200-0000	344,20	8110-2122-2200-0000	344,20	8110-2122-3200-0000	*
	3"	8110-3002-0200-0000	375,60	8110-3002-1200-0000	406,90	8110-3002-2200-0000	406,90	8110-3002-3200-0000	*
	4"	8110-4002-0200-0000	424,60	8110-4002-1200-0000	465,60	8110-4002-2200-0000	465,60	8110-4002-3200-0000	*

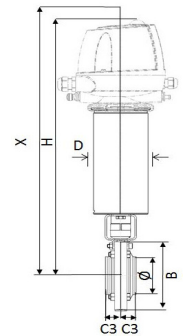
* Price on request / Preis auf Anfrage / Precio a petición / Prix sur demande
For feedback and control module options please see section 4 / Rückmelde- und Anschlusskopfoptionen siehe Register 4 /
Opciones de retroalimentación y conexión, véase registro 4 / Pour les fins de course et modules de pilotage, consulter la section 4

3.2 T-smart OD Butterfly Valves / T-smart OD Scheibenventile / T-smart OD Válvulas de mariposa / T-smart OD Vannes papillon

Actuator / Antrieb / Accionamiento / Actionneur: Pneumatic / Pneumatisch / Neumático / Pneumatique
 Inside finish / Oberfläche innen / Superficie interior / Surface intérieure: Ra ≤ 0,8 µm
 Outside finish / Oberfläche außen / Superficie exterior / Surface extérieure: metal blank / metallblank / metal brillante / métal poli



T-smart OD Butterfly Valve weld end/ weld end - prepared for T.VIS® /
 T-smart OD Scheibenventil Schweißende/ Schweißende - vorbereitet für T.VIS® /
 T-smart OD Válvula de mariposa extremos soldar/ extremos soldar - preparada para T.VIS® /
 T-smart OD Vanne papillon à souder/ à souder - préparé pour T.VIS®



Dimensions / Maße / Dimensiones / Dimensions

8110-	DN	Ø	C3	B	D	H	X	Weight/ Gewicht/ Peso/ Poids kg	KVS m³/h
	mm		mm	mm	mm	mm	mm		
	0,5"	9,4	25	84	89	456	476	6,5	
	0,75"	15,75	25	84	89	456	476	6,5	
	1"	22,2	25	84	89	456	476	6,5	
	1,5"	34,9	25	94	89	461	481	6,7	
	2"	47,6	25	109	89	469	489	7,0	
	2,5"	60,3	25	127	89	478	498	7,5	
	3"	72,9	40	141	89	485	510	8,5	
	4"	97,7	40	168	89	498	523	9,5	

AISI304 / 1.4301

8110-	DN	Order number/ Artikelnummer/ Referencia/ Code de commande EPDM	Price/ Preis/ Precio/ Prix EUR	Order number/ Artikelnummer/ Referencia/ Code de commande HNBR	Price/ Preis/ Precio/ Prix EUR	Order number/ Artikelnummer/ Referencia/ Code de commande FKM	Price/ Preis/ Precio/ Prix EUR	Order number/ Artikelnummer/ Referencia/ Code de commande VMQ	Price/ Preis/ Precio/ Prix EUR
		0,5"	8110-0121-0100-0000	445,00	8110-0121-1100-0000	456,50	8110-0121-2100-0000	456,50	8110-0121-3100-0000
	0,75"	8110-0751-0100-0000	463,50	8110-0751-1100-0000	475,00	8110-0751-2100-0000	475,00	8110-0751-3100-0000	*
	1"	8110-0101-0100-0000	381,10	8110-0101-1100-0000	392,70	8110-0101-2100-0000	392,70	8110-0101-3100-0000	*
	1,5"	8110-1121-0100-0000	387,60	8110-1121-1100-0000	403,30	8110-1121-2100-0000	403,30	8110-1121-3100-0000	*
	2"	8110-2001-0100-0000	396,90	8110-2001-1100-0000	419,00	8110-2001-2100-0000	419,00	8110-2001-3100-0000	*
	2,5"	8110-2121-0100-0000	423,70	8110-2121-1100-0000	445,10	8110-2121-2100-0000	445,10	8110-2121-3100-0000	*
	3"	8110-3001-0100-0000	472,10	8110-3001-1100-0000	503,30	8110-3001-2100-0000	503,30	8110-3001-3100-0000	*
	4"	8110-4001-0100-0000	515,30	8110-4001-1100-0000	556,30	8110-4001-2100-0000	556,30	8110-4001-3100-0000	*

* Price on request / Preis auf Anfrage / Precio a petición / Prix sur demande
 For feedback and control module options please see section 4 / Rückmelde- und Anschlusskopfoptionen siehe Register 4 /
 Opciones de retroalimentación y conexión, véase registro 4 / Pour les fins de course et modules de pilotage, consulter la section 4

AISI316L / 1.4404

8110-	DN	Order number/ Artikelnummer/ Referencia/ Code de commande EPDM	Price/ Preis/ Precio/ Prix EUR	Order number/ Artikelnummer/ Referencia/ Code de commande HNBR	Price/ Preis/ Precio/ Prix EUR	Order number/ Artikelnummer/ Referencia/ Code de commande FKM	Price/ Preis/ Precio/ Prix EUR	Order number/ Artikelnummer/ Referencia/ Code de commande VMQ	Price/ Preis/ Precio/ Prix EUR
		0,5"	8110-0122-0100-0000	466,20	8110-0122-1100-0000	477,80	8110-0122-2100-0000	477,80	8110-0122-3100-0000
	0,75"	8110-0752-0100-0000	469,00	8110-0752-1100-0000	480,60	8110-0752-2100-0000	480,60	8110-0752-3100-0000	*
	1"	8110-0102-0100-0000	391,30	8110-0102-1100-0000	402,90	8110-0102-2100-0000	402,90	8110-0102-3100-0000	*
	1,5"	8110-1122-0100-0000	398,70	8110-1122-1100-0000	414,40	8110-1122-2100-0000	414,40	8110-1122-3100-0000	*
	2"	8110-2002-0100-0000	405,20	8110-2002-1100-0000	427,30	8110-2002-2100-0000	427,30	8110-2002-3100-0000	*
	2,5"	8110-2122-0100-0000	435,70	8110-2122-1100-0000	457,10	8110-2122-2100-0000	457,10	8110-2122-3100-0000	*
	3"	8110-3002-0100-0000	488,40	8110-3002-1100-0000	519,70	8110-3002-2100-0000	519,70	8110-3002-3100-0000	*
	4"	8110-4002-0100-0000	537,50	8110-4002-1100-0000	578,50	8110-4002-2100-0000	578,50	8110-4002-3100-0000	*

* Price on request / Preis auf Anfrage / Precio a petición / Prix sur demande
 For feedback and control module options please see section 4 / Rückmelde- und Anschlusskopfoptionen siehe Register 4 /
 Opciones de retroalimentación y conexión, véase registro 4 / Pour les fins de course et modules de pilotage, consulter la section 4

3.2 T-smart OD Butterfly Valves / T-smart OD Scheibenventile / T-smart OD Válvulas de mariposa / T-smart OD Vannes papillon

Notes /
Notizen /
Notas /
Notes

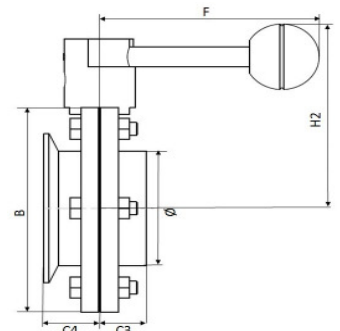
3.2 T-smart OD Butterfly Valves / T-smart OD Scheibenventile / T-smart OD Válvulas de mariposa / T-smart OD Vannes papillon

Inside finish / Oberfläche innen / Superficie interior / Surface intérieure:
Outside finish / Oberfläche außen / Superficie exterior / Surface extérieure:

Ra ≤ 0,8 µm
metal blank / metallblank / metal brillante / métal poli



T-smart OD Butterfly Valve clamp/ weld end - manually operated /
T-smart OD Scheibenventil Klemmstutzen/ Schweißende - handbetätigt /
T-smart OD Válvula de mariposa abrazadera/ extremos soldar - actuador manual /
T-smart OD Vanne papillon clamp/ à souder - commande manuelle



Dimensions / Maße / Dimensiones / Dimensions

8310-	DN	Ø	C4	C3	B	F	H2	Weight/ Gewicht/ Peso/ Poids kg	KVS m³/h
		mm	mm	mm	mm	mm	mm		
	1"	22,2	30	25	84	118	92	1,5	
	1,5"	34,9	30	25	94	118	97	1,6	
	2"	47,6	30	25	109	118	105	2,0	
	2,5"	60,3	30	25	127	118	114	2,1	
	3"	72,9	30	40	141	156	121	3,5	
	4"	97,7	30	40	168	156	134	4,6	

AISI304 / 1.4301

8310-	DN	Order number/ Artikelnummer/ Referencia/ Code de commande EPDM	Price/ Preis/ Precio/ Prix EUR	Order number/ Artikelnummer/ Referencia/ Code de commande HNBR	Price/ Preis/ Precio/ Prix EUR	Order number/ Artikelnummer/ Referencia/ Code de commande FKM	Price/ Preis/ Precio/ Prix EUR	Order number/ Artikelnummer/ Referencia/ Code de commande VMQ	Price/ Preis/ Precio/ Prix EUR
		1"	8310-0101-0000-0000	101,90	8310-0101-1000-0000	114,10	8310-0101-2000-0000	114,10	8310-0101-3000-0000
	1,5"	8310-1121-0000-0000	110,70	8310-1121-1000-0000	127,30	8310-1121-2000-0000	127,30	8310-1121-3000-0000	*
	2"	8310-2001-0000-0000	123,40	8310-2001-1000-0000	146,70	8310-2001-2000-0000	146,70	8310-2001-3000-0000	*
	2,5"	8310-2121-0000-0000	141,90	8310-2121-1000-0000	164,40	8310-2121-2000-0000	164,40	8310-2121-3000-0000	*
	3"	8310-3001-0000-0000	209,20	8310-3001-1000-0000	242,10	8310-3001-2000-0000	242,10	8310-3001-3000-0000	*
	4"	8310-4001-0000-0000	268,70	8310-4001-1000-0000	311,90	8310-4001-2000-0000	311,90	8310-4001-3000-0000	*

* Price on request / Preis auf Anfrage / Precio a petición / Prix sur demande
For feedback and control module options please see section 4 / Rückmelde- und Anschlusskopfoptionen siehe Register 4 /
Opciones de retroalimentación y conexión, véase registro 4 / Pour les fins de course et modules de pilotage, consulter la section 4

AISI316L / 1.4404

8310-	DN	Order number/ Artikelnummer/ Referencia/ Code de commande EPDM	Price/ Preis/ Precio/ Prix EUR	Order number/ Artikelnummer/ Referencia/ Code de commande HNBR	Price/ Preis/ Precio/ Prix EUR	Order number/ Artikelnummer/ Referencia/ Code de commande FKM	Price/ Preis/ Precio/ Prix EUR	Order number/ Artikelnummer/ Referencia/ Code de commande VMQ	Price/ Preis/ Precio/ Prix EUR
		1"	8310-0102-0000-0000	125,30	8310-0102-1000-0000	137,50	8310-0102-2000-0000	137,50	8310-0102-3000-0000
	1,5"	8310-1122-0000-0000	135,10	8310-1122-1000-0000	151,70	8310-1122-2000-0000	151,70	8310-1122-3000-0000	*
	2"	8310-2002-0000-0000	149,70	8310-2002-1000-0000	173,00	8310-2002-2000-0000	173,00	8310-2002-3000-0000	*
	2,5"	8310-2122-0000-0000	173,10	8310-2122-1000-0000	195,60	8310-2122-2000-0000	195,60	8310-2122-3000-0000	*
	3"	8310-3002-0000-0000	255,00	8310-3002-1000-0000	288,00	8310-3002-2000-0000	288,00	8310-3002-3000-0000	*
	4"	8310-4002-0000-0000	327,20	8310-4002-1000-0000	370,40	8310-4002-2000-0000	370,40	8310-4002-3000-0000	*

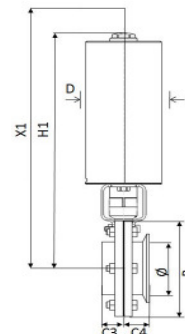
* Price on request / Preis auf Anfrage / Precio a petición / Prix sur demande
For feedback and control module options please see section 4 / Rückmelde- und Anschlusskopfoptionen siehe Register 4 /
Opciones de retroalimentación y conexión, véase registro 4 / Pour les fins de course et modules de pilotage, consulter la section 4

3.2 T-smart OD Butterfly Valves / T-smart OD Scheibenventile / T-smart OD Válvulas de mariposa / T-smart OD Vannes papillon

Actuator / Antrieb / Accionamiento / Actionneur: Pneumatic / Pneumatisch / Neumático / Pneumatique
 Air Connection/ Luftanschluss/ Conexión de aire/ Raccordement d'air: without / ohne / sin / sans
 Inside finish / Oberfläche innen / Superficie interior / Surface intérieure: Ra ≤ 0,8 µm
 Outside finish / Oberfläche außen / Superficie exterior / Surface extérieure: metal blank / metallblank / metal brillante / métal poli



T-smart OD Butterfly Valve clamp/ weld end - compact actuator /
T-smart OD Scheibenventil Klemmstutzen/ Schweißende - Kompakthantrieb /
T-smart OD Válvula de mariposa abrazadera/ extremos soldar - accionamiento compacto /
T-smart OD Vanne papillon clamp/ à souder - actionneur compact



Dimensions / Maße / Dimensiones / Dimensions

8310-	DN	Ø	C4	C3	B	D	H1	X1	Weight/ Gewicht/ Peso/ Poids	KVS
		mm	mm	mm	mm	mm	mm	mm	kg	m³/h
	1"	22,2	30	25	84	89	294	314	5,4	
	1,5"	34,9	30	25	94	89	299	319	5,6	
	2"	47,6	30	25	109	89	307	327	5,9	
	2,5"	60,3	30	25	127	89	316	336	6,4	
	3"	72,9	30	40	141	89	323	348	7,4	
	4"	97,7	30	40	168	89	336	361	8,5	

AISI304 / 1.4301

8310-	DN	Order number/ Artikelnummer/ Referencia/ Code de commande EPDM	Price/ Preis/ Precio/ Prix EUR	Order number/ Artikelnummer/ Referencia/ Code de commande HNBR	Price/ Preis/ Precio/ Prix EUR	Order number/ Artikelnummer/ Referencia/ Code de commande FKM	Price/ Preis/ Precio/ Prix EUR	Order number/ Artikelnummer/ Referencia/ Code de commande VMQ	Price/ Preis/ Precio/ Prix EUR
	1"	8310-0101-0200-0000	284,90	8310-0101-1200-0000	296,50	8310-0101-2200-0000	296,50	8310-0101-3200-0000	*
	1,5"	8310-1121-0200-0000	293,30	8310-1121-1200-0000	309,00	8310-1121-2200-0000	309,00	8310-1121-3200-0000	*
	2"	8310-2001-0200-0000	305,30	8310-2001-1200-0000	327,40	8310-2001-2200-0000	327,40	8310-2001-3200-0000	*
	2,5"	8310-2121-0200-0000	322,90	8310-2121-1200-0000	344,20	8310-2121-2200-0000	344,20	8310-2121-3200-0000	*
	3"	8310-3001-0200-0000	386,70	8310-3001-1200-0000	418,00	8310-3001-2200-0000	418,00	8310-3001-3200-0000	*
	4"	8310-4001-0200-0000	443,10	8310-4001-1200-0000	484,10	8310-4001-2200-0000	484,10	8310-4001-3200-0000	*

* Price on request / Preis auf Anfrage / Precio a petición / Prix sur demande
 For feedback and control module options please see section 4 / Rückmelde- und Anschlusskopfoptionen siehe Register 4 /
 Opciones de retroalimentación y conexión, véase registro 4 / Pour les fins de course et modules de pilotage, consulter la section 4

AISI316L / 1.4404

8310-	DN	Order number/ Artikelnummer/ Referencia/ Code de commande EPDM	Price/ Preis/ Precio/ Prix EUR	Order number/ Artikelnummer/ Referencia/ Code de commande HNBR	Price/ Preis/ Precio/ Prix EUR	Order number/ Artikelnummer/ Referencia/ Code de commande FKM	Price/ Preis/ Precio/ Prix EUR	Order number/ Artikelnummer/ Referencia/ Code de commande VMQ	Price/ Preis/ Precio/ Prix EUR
	1"	8310-0102-0200-0000	307,10	8310-0102-1200-0000	318,70	8310-0102-2200-0000	318,70	8310-0102-3200-0000	*
	1,5"	8310-1122-0200-0000	316,40	8310-1122-1200-0000	332,10	8310-1122-2200-0000	332,10	8310-1122-3200-0000	*
	2"	8310-2002-0200-0000	330,30	8310-2002-1200-0000	352,40	8310-2002-2200-0000	352,40	8310-2002-3200-0000	*
	2,5"	8310-2122-0200-0000	352,50	8310-2122-1200-0000	373,80	8310-2122-2200-0000	373,80	8310-2122-3200-0000	*
	3"	8310-3002-0200-0000	430,20	8310-3002-1200-0000	461,40	8310-3002-2200-0000	461,40	8310-3002-3200-0000	*
	4"	8310-4002-0200-0000	498,60	8310-4002-1200-0000	539,60	8310-4002-2200-0000	539,60	8310-4002-3200-0000	*

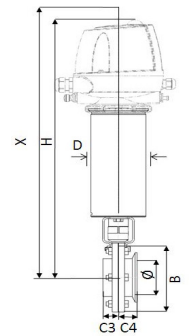
* Price on request / Preis auf Anfrage / Precio a petición / Prix sur demande
 For feedback and control module options please see section 4 / Rückmelde- und Anschlusskopfoptionen siehe Register 4 /
 Opciones de retroalimentación y conexión, véase registro 4 / Pour les fins de course et modules de pilotage, consulter la section 4

3.2 T-smart OD Butterfly Valves / T-smart OD Scheibenventile / T-smart OD Válvulas de mariposa / T-smart OD Vannes papillon

Actuator / Antrieb / Accionamiento / Actionneur: Pneumatic / Pneumatisch / Neumático / Pneumatique
 Inside finish / Oberfläche innen / Superficie interior / Surface intérieure: Ra ≤ 0,8 µm
 Outside finish / Oberfläche außen / Superficie exterior / Surface extérieure: metal blank / metallblank / metal brillante / métal poli



T-smart OD Butterfly Valve clamp/ weld end - prepared for T.VIS® /
 T-smart OD Scheibenventil Klemmstutzen/ Schweißende - vorbereitet für T.VIS® /
 T-smart OD Válvula de mariposa abrazadera/ extremos soldar - preparada para T.VIS® /
 T-smart OD Vanne papillon clamp/ à souder - préparé pour T.VIS®



Dimensions / Maße / Dimensiones / Dimensions

8310-	DN	Ø	C4	C3	B	D	H	X	Weight/ Gewicht/ Peso/ Poids	KVS
		mm	mm	mm	mm	mm	mm	mm	kg	m³/h
	1"	22,2	30	25	84	89	456	476	6,6	
	1,5"	34,9	30	25	94	89	461	481	6,8	
	2"	47,6	30	25	109	89	469	489	7,1	
	2,5"	60,3	30	25	127	89	478	498	7,6	
	3"	72,9	30	40	141	89	485	510	8,6	
	4"	97,7	30	40	168	89	498	523	9,7	

AISI304 / 1.4301

8310-	DN	Order number/ Artikelnummer/ Referencia/ Code de commande EPDM	Price/ Preis/ Precio/ Prix EUR	Order number/ Artikelnummer/ Referencia/ Code de commande HNBR	Price/ Preis/ Precio/ Prix EUR	Order number/ Artikelnummer/ Referencia/ Code de commande FKM	Price/ Preis/ Precio/ Prix EUR	Order number/ Artikelnummer/ Referencia/ Code de commande VMQ	Price/ Preis/ Precio/ Prix EUR
	1"	8310-0101-0100-0000	397,80	8310-0101-1100-0000	409,40	8310-0101-2100-0000	409,40	8310-0101-3100-0000	*
	1,5"	8310-1121-0100-0000	406,10	8310-1121-1100-0000	421,80	8310-1121-2100-0000	421,80	8310-1121-3100-0000	*
	2"	8310-2001-0100-0000	418,10	8310-2001-1100-0000	440,30	8310-2001-2100-0000	440,30	8310-2001-3100-0000	*
	2,5"	8310-2121-0100-0000	435,70	8310-2121-1100-0000	457,10	8310-2121-2100-0000	457,10	8310-2121-3100-0000	*
	3"	8310-3001-0100-0000	499,50	8310-3001-1100-0000	530,80	8310-3001-2100-0000	530,80	8310-3001-3100-0000	*
	4"	8310-4001-0100-0000	556,00	8310-4001-1100-0000	597,00	8310-4001-2100-0000	597,00	8310-4001-3100-0000	*

* Price on request / Preis auf Anfrage / Precio a petición / Prix sur demande
 For feedback and control module options please see section 4 / Rückmelde- und Anschlusskopfoptionen siehe Register 4 /
 Opciones de retroalimentación y conexión, véase registro 4 / Pour les fins de course et modules de pilotage, consulter la section 4

AISI316L / 1.4404

8310-	DN	Order number/ Artikelnummer/ Referencia/ Code de commande EPDM	Price/ Preis/ Precio/ Prix EUR	Order number/ Artikelnummer/ Referencia/ Code de commande HNBR	Price/ Preis/ Precio/ Prix EUR	Order number/ Artikelnummer/ Referencia/ Code de commande FKM	Price/ Preis/ Precio/ Prix EUR	Order number/ Artikelnummer/ Referencia/ Code de commande VMQ	Price/ Preis/ Precio/ Prix EUR
	1"	8310-0102-0100-0000	420,00	8310-0102-1100-0000	431,60	8310-0102-2100-0000	431,60	8310-0102-3100-0000	*
	1,5"	8310-1122-0100-0000	429,20	8310-1122-1100-0000	445,00	8310-1122-2100-0000	445,00	8310-1122-3100-0000	*
	2"	8310-2002-0100-0000	443,10	8310-2002-1100-0000	465,20	8310-2002-2100-0000	465,20	8310-2002-3100-0000	*
	2,5"	8310-2122-0100-0000	465,30	8310-2122-1100-0000	486,70	8310-2122-2100-0000	486,70	8310-2122-3100-0000	*
	3"	8310-3002-0100-0000	543,00	8310-3002-1100-0000	574,30	8310-3002-2100-0000	574,30	8310-3002-3100-0000	*
	4"	8310-4002-0100-0000	611,50	8310-4002-1100-0000	652,50	8310-4002-2100-0000	652,50	8310-4002-3100-0000	*

* Price on request / Preis auf Anfrage / Precio a petición / Prix sur demande
 For feedback and control module options please see section 4 / Rückmelde- und Anschlusskopfoptionen siehe Register 4 /
 Opciones de retroalimentación y conexión, véase registro 4 / Pour les fins de course et modules de pilotage, consulter la section 4

3.2 T-smart OD Butterfly Valves / T-smart OD Scheibenventile / T-smart OD Válvulas de mariposa / T-smart OD Vannes papillon

Notes /
Notizen /
Notas /
Notes

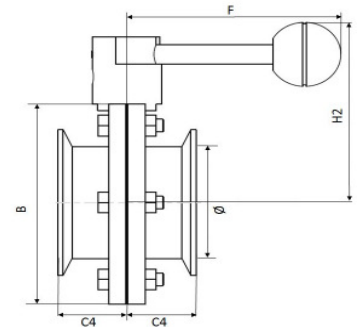
3.2 T-smart OD Butterfly Valves / T-smart OD Scheibenventile / T-smart OD Válvulas de mariposa / T-smart OD Vannes papillon

Inside finish / Oberfläche innen / Superficie interior / Surface intérieure:
Outside finish / Oberfläche außen / Superficie exterior / Surface extérieure:

Ra ≤ 0,8 µm
metal blank / metallblank / metal brillante / métal poli



T-smart OD Butterfly Valve clamp/ clamp - manually operated /
T-smart OD Scheibenventil Klemmstutzen/ Klemmstutzen - handbetätigt /
T-smart OD Válvula de mariposa abrazadera/ abrazadera - actuador manual /
T-smart OD Vanne papillon clamp/ clamp - commande manuelle



Dimensions / Maße / Dimensiones / Dimensions

8330-	DN	Ø	C4	B	F	H2	Weight/ Gewicht/ Peso/ Poids	KVS
		mm	mm	mm	mm	mm	kg	m³/h
	1"	22,2	30	84	118	92	1,5	
	1,5"	34,9	30	94	118	97	1,6	
	2"	47,6	30	109	118	105	2,1	
	2,5"	60,3	30	127	118	114	2,3	
	3"	72,9	30	141	156	121	3,5	
	4"	97,7	30	168	156	134	4,8	

AISI304 / 1.4301

8330-	DN	Order number/ Artikelnummer/ Referencia/ Code de commande EPDM	Price/ Preis/ Precio/ Prix EUR	Order number/ Artikelnummer/ Referencia/ Code de commande HNBR	Price/ Preis/ Precio/ Prix EUR	Order number/ Artikelnummer/ Referencia/ Code de commande FKM	Price/ Preis/ Precio/ Prix EUR	Order number/ Artikelnummer/ Referencia/ Code de commande VMQ	Price/ Preis/ Precio/ Prix EUR
	1"	8330-0101-0000-0000	97,50	8330-0101-1000-0000	109,70	8330-0101-2000-0000	109,70	8330-0101-3000-0000	*
	1,5"	8330-1121-0000-0000	108,10	8330-1121-1000-0000	124,70	8330-1121-2000-0000	124,70	8330-1121-3000-0000	*
	2"	8330-2001-0000-0000	118,00	8330-2001-1000-0000	141,30	8330-2001-2000-0000	141,30	8330-2001-3000-0000	*
	2,5"	8330-2121-0000-0000	138,50	8330-2121-1000-0000	161,00	8330-2121-2000-0000	161,00	8330-2121-3000-0000	*
	3"	8330-3001-0000-0000	205,80	8330-3001-1000-0000	238,70	8330-3001-2000-0000	238,70	8330-3001-3000-0000	*
	4"	8330-4001-0000-0000	261,30	8330-4001-1000-0000	304,50	8330-4001-2000-0000	304,50	8330-4001-3000-0000	*

* Price on request / Preis auf Anfrage / Precio a petición / Prix sur demande
For feedback and control module options please see section 4 / Rückmelde- und Anschlusskopfoptionen siehe Register 4 /
Opciones de retroalimentación y conexión, véase registro 4 / Pour les fins de course et modules de pilotage, consulter la section 4

AISI316L / 1.4404

8330-	DN	Order number/ Artikelnummer/ Referencia/ Code de commande EPDM	Price/ Preis/ Precio/ Prix EUR	Order number/ Artikelnummer/ Referencia/ Code de commande HNBR	Price/ Preis/ Precio/ Prix EUR	Order number/ Artikelnummer/ Referencia/ Code de commande FKM	Price/ Preis/ Precio/ Prix EUR	Order number/ Artikelnummer/ Referencia/ Code de commande VMQ	Price/ Preis/ Precio/ Prix EUR
	1"	8330-0102-0000-0000	120,50	8330-0102-1000-0000	132,60	8330-0102-2000-0000	132,60	8330-0102-3000-0000	*
	1,5"	8330-1122-0000-0000	131,20	8330-1122-1000-0000	147,80	8330-1122-2000-0000	147,80	8330-1122-3000-0000	*
	2"	8330-2002-0000-0000	143,90	8330-2002-1000-0000	167,20	8330-2002-2000-0000	167,20	8330-2002-3000-0000	*
	2,5"	8330-2122-0000-0000	169,20	8330-2122-1000-0000	191,70	8330-2122-2000-0000	191,70	8330-2122-3000-0000	*
	3"	8330-3002-0000-0000	251,10	8330-3002-1000-0000	284,10	8330-3002-2000-0000	284,10	8330-3002-3000-0000	*
	4"	8330-4002-0000-0000	318,40	8330-4002-1000-0000	361,60	8330-4002-2000-0000	361,60	8330-4002-3000-0000	*

* Price on request / Preis auf Anfrage / Precio a petición / Prix sur demande
For feedback and control module options please see section 4 / Rückmelde- und Anschlusskopfoptionen siehe Register 4 /
Opciones de retroalimentación y conexión, véase registro 4 / Pour les fins de course et modules de pilotage, consulter la section 4

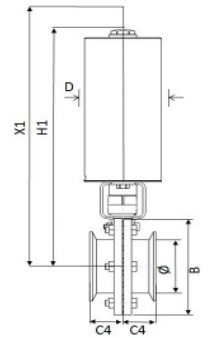
3.2 T-smart OD Butterfly Valves / T-smart OD Scheibenventile / T-smart OD Válvulas de mariposa / T-smart OD Vannes papillon

Actuator / Antrieb / Accionamiento / Actionneur:
Air Connection/ Luftanschluss/ Conexión de aire/ Raccordement d'air:
Inside finish / Oberfläche innen / Superficie interior / Surface intérieure:
Outside finish / Oberfläche außen / Superficie exterior / Surface extérieure:

Pneumatic / Pneumatisch / Neumático / Pneumatique
without/ ohne/ sin/ sans
Ra ≤ 0,8 µm
metal blank / metallblank / metal brillante / métal poli



T-smart OD Butterfly Valve clamp/ clamp - compact actuator /
T-smart OD Scheibenventil Klemmstutzen/ Klemmstutzen - Kompaktantrieb /
T-smart OD Válvula de mariposa abrazadera/ abrazadera - accionamiento compacto /
T-smart OD Vanne papillon clamp/ clamp - actionneur compact



Dimensions / Maße / Dimensiones / Dimensions

8330-	DN	Ø	C4	B	D	H1	X1	Weight/ Gewicht/ Peso/ Poids	KVS
		mm	mm	mm	mm	mm	mm	kg	m³/h
	1"	22,2	30	84	89	294	314	5,4	
	1,5"	34,9	30	94	89	299	319	5,6	
	2"	47,6	30	109	89	307	327	6,0	
	2,5"	60,3	30	127	89	316	336	6,6	
	3"	72,9	30	141	89	323	348	7,4	
	4"	97,7	30	168	89	336	361	8,7	

AISI304 / 1.4301

8330-	DN	Order number/ Artikelnummer/ Referencia/ Code de commande EPDM	Price/ Preis/ Precio/ Prix EUR	Order number/ Artikelnummer/ Referencia/ Code de commande HNBR	Price/ Preis/ Precio/ Prix EUR	Order number/ Artikelnummer/ Referencia/ Code de commande FKM	Price/ Preis/ Precio/ Prix EUR	Order number/ Artikelnummer/ Referencia/ Code de commande VMQ	Price/ Preis/ Precio/ Prix EUR
	1"	8330-0101-0200-0000	280,80	8330-0101-1200-0000	292,30	8330-0101-2200-0000	292,30	8330-0101-3200-0000	*
	1,5"	8330-1121-0200-0000	290,80	8330-1121-1200-0000	306,50	8330-1121-2200-0000	306,50	8330-1121-3200-0000	*
	2"	8330-2001-0200-0000	300,20	8330-2001-1200-0000	322,30	8330-2001-2200-0000	322,30	8330-2001-3200-0000	*
	2,5"	8330-2121-0200-0000	319,60	8330-2121-1200-0000	341,00	8330-2121-2200-0000	341,00	8330-2121-3200-0000	*
	3"	8330-3001-0200-0000	383,50	8330-3001-1200-0000	414,70	8330-3001-2200-0000	414,70	8330-3001-3200-0000	*
	4"	8330-4001-0200-0000	436,20	8330-4001-1200-0000	477,20	8330-4001-2200-0000	477,20	8330-4001-3200-0000	*

* Price on request / Preis auf Anfrage / Precio a petición / Prix sur demande
For feedback and control module options please see section 4 / Rückmelde- und Anschlusskopfoptionen siehe Register 4 /
Opciones de retroalimentación y conexión, véase registro 4 / Pour les fins de course et modules de pilotage, consulter la section 4

AISI316L / 1.4404

8330-	DN	Order number/ Artikelnummer/ Referencia/ Code de commande EPDM	Price/ Preis/ Precio/ Prix EUR	Order number/ Artikelnummer/ Referencia/ Code de commande HNBR	Price/ Preis/ Precio/ Prix EUR	Order number/ Artikelnummer/ Referencia/ Code de commande FKM	Price/ Preis/ Precio/ Prix EUR	Order number/ Artikelnummer/ Referencia/ Code de commande VMQ	Price/ Preis/ Precio/ Prix EUR
	1"	8330-0102-0200-0000	302,50	8330-0102-1200-0000	314,10	8330-0102-2200-0000	314,10	8330-0102-3200-0000	*
	1,5"	8330-1122-0200-0000	312,70	8330-1122-1200-0000	328,40	8330-1122-2200-0000	328,40	8330-1122-3200-0000	*
	2"	8330-2002-0200-0000	324,70	8330-2002-1200-0000	346,80	8330-2002-2200-0000	346,80	8330-2002-3200-0000	*
	2,5"	8330-2122-0200-0000	348,80	8330-2122-1200-0000	370,10	8330-2122-2200-0000	370,10	8330-2122-3200-0000	*
	3"	8330-3002-0200-0000	426,50	8330-3002-1200-0000	457,70	8330-3002-2200-0000	457,70	8330-3002-3200-0000	*
	4"	8330-4002-0200-0000	490,30	8330-4002-1200-0000	531,30	8330-4002-2200-0000	531,30	8330-4002-3200-0000	*

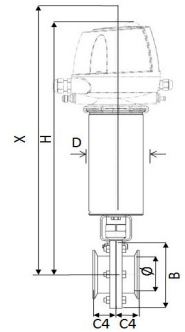
* Price on request / Preis auf Anfrage / Precio a petición / Prix sur demande
For feedback and control module options please see section 4 / Rückmelde- und Anschlusskopfoptionen siehe Register 4 /
Opciones de retroalimentación y conexión, véase registro 4 / Pour les fins de course et modules de pilotage, consulter la section 4

3.2 T-smart OD Butterfly Valves / T-smart OD Scheibenventile / T-smart OD Válvulas de mariposa / T-smart OD Vannes papillon

Actuator / Antrieb / Accionamiento / Actionneur: Pneumatic / Pneumatisch / Neumático / Pneumatique
 Inside finish / Oberfläche innen / Superficie interior / Surface intérieure: Ra ≤ 0,8 µm
 Outside finish / Oberfläche außen / Superficie exterior / Surface extérieure: metal blank / metallblank / metal brillante / métal poli



T-smart OD Butterfly Valve clamp/ clamp - prepared for T.VIS® /
 T-smart OD Scheibenventil Klemmstutzen/ Klemmstutzen - vorbereitet für T.VIS® /
 T-smart OD Válvula de mariposa abrazadera/ abrazadera - preparada para T.VIS® /
 T-smart OD Vanne papillon clamp/ clamp - préparé pour T.VIS®



Dimensions / Maße / Dimensiones / Dimensions

8330-	DN	Ø	C4	B	D	H	X	Weight/ Gewicht/ Peso/ Poids	KVS
		mm	mm	mm	mm	mm	mm	kg	m³/h
	1"	22,2	30	84	89	456	476	6,6	
	1,5"	34,9	30	94	89	461	481	6,8	
	2"	47,6	30	109	89	469	489	7,2	
	2,5"	60,3	30	127	89	478	498	7,8	
	3"	72,9	30	141	89	485	510	8,6	
	4"	97,7	30	168	89	498	523	9,9	

AISI304 / 1.4301

8330-	DN	Order number/ Artikelnummer/ Referencia/ Code de commande EPDM	Price/ Preis/ Precio/ Prix EUR	Order number/ Artikelnummer/ Referencia/ Code de commande HNBR	Price/ Preis/ Precio/ Prix EUR	Order number/ Artikelnummer/ Referencia/ Code de commande FKM	Price/ Preis/ Precio/ Prix EUR	Order number/ Artikelnummer/ Referencia/ Code de commande VMQ	Price/ Preis/ Precio/ Prix EUR
		1"	8330-0101-0100-0000	393,60	8330-0101-1100-0000	405,20	8330-0101-2100-0000	405,20	8330-0101-3100-0000
	1,5"	8330-1121-0100-0000	403,60	8330-1121-1100-0000	419,40	8330-1121-2100-0000	419,40	8330-1121-3100-0000	*
	2"	8330-2001-0100-0000	413,10	8330-2001-1100-0000	435,20	8330-2001-2100-0000	435,20	8330-2001-3100-0000	*
	2,5"	8330-2121-0100-0000	432,50	8330-2121-1100-0000	453,90	8330-2121-2100-0000	453,90	8330-2121-3100-0000	*
	3"	8330-3001-0100-0000	496,30	8330-3001-1100-0000	527,60	8330-3001-2100-0000	527,60	8330-3001-3100-0000	*
	4"	8330-4001-0100-0000	549,00	8330-4001-1100-0000	590,00	8330-4001-2100-0000	590,00	8330-4001-3100-0000	*

* Price on request / Preis auf Anfrage / Precio a petición / Prix sur demande
 For feedback and control module options please see section 4 / Rückmelde- und Anschlusskopfoptionen siehe Register 4 /
 Opciones de retroalimentación y conexión, véase registro 4 / Pour les fins de course et modules de pilotage, consulter la section 4

AISI316L / 1.4404

8330-	DN	Order number/ Artikelnummer/ Referencia/ Code de commande EPDM	Price/ Preis/ Precio/ Prix EUR	Order number/ Artikelnummer/ Referencia/ Code de commande HNBR	Price/ Preis/ Precio/ Prix EUR	Order number/ Artikelnummer/ Referencia/ Code de commande FKM	Price/ Preis/ Precio/ Prix EUR	Order number/ Artikelnummer/ Referencia/ Code de commande VMQ	Price/ Preis/ Precio/ Prix EUR
		1"	8330-0102-0100-0000	415,40	8330-0102-1100-0000	426,90	8330-0102-2100-0000	426,90	8330-0102-3100-0000
	1,5"	8330-1122-0100-0000	425,50	8330-1122-1100-0000	441,30	8330-1122-2100-0000	441,30	8330-1122-3100-0000	*
	2"	8330-2002-0100-0000	437,60	8330-2002-1100-0000	459,70	8330-2002-2100-0000	459,70	8330-2002-3100-0000	*
	2,5"	8330-2122-0100-0000	461,60	8330-2122-1100-0000	483,00	8330-2122-2100-0000	483,00	8330-2122-3100-0000	*
	3"	8330-3002-0100-0000	539,30	8330-3002-1100-0000	570,60	8330-3002-2100-0000	570,60	8330-3002-3100-0000	*
	4"	8330-4002-0100-0000	603,10	8330-4002-1100-0000	644,10	8330-4002-2100-0000	644,10	8330-4002-3100-0000	*

* Price on request / Preis auf Anfrage / Precio a petición / Prix sur demande
 For feedback and control module options please see section 4 / Rückmelde- und Anschlusskopfoptionen siehe Register 4 /
 Opciones de retroalimentación y conexión, véase registro 4 / Pour les fins de course et modules de pilotage, consulter la section 4

3.2 T-smart OD Butterfly Valves / T-smart OD Scheibenventile / T-smart OD Válvulas de mariposa / T-smart OD Vannes papillon

Notes /
Notizen /
Notas /
Notes

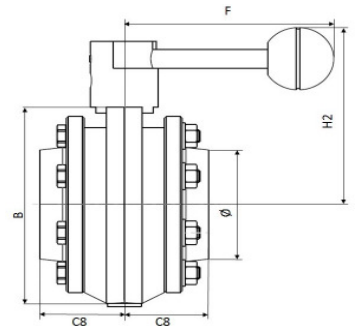
3.2 T-smart OD Butterfly Valves / T-smart OD Scheibenventile / T-smart OD Válvulas de mariposa / T-smart OD Vannes papillon

Inside finish / Oberfläche innen / Superficie interior / Surface intérieure:
Outside finish / Oberfläche außen / Superficie exterior / Surface extérieure:

Ra ≤ 0,8 µm
metal blank / metallblank / metal brillante / métal poli



T-smart OD Butterfly Valve intermediate flange - manually operated /
T-smart OD Scheibenventil Zwischenflanschausführung - handbetätigt /
T-smart OD Válvula de mariposa ejecución entre bridas - actuador manual /
T-smart OD Vanne papillon entre-brides - commande manuelle



Dimensions / Maße / Dimensiones / Dimensions

8880-	DN	Ø	C8	B	F	H2	Weight/ Gewicht/ Peso/ Poids	KVS
	mm		mm	mm	mm	mm	kg	
	0,5"	9,4	47,5	84	118	92	2,5	
	0,75"	15,75	47,5	84	118	92	2,5	
	1"	22,2	47,5	84	118	92	2,5	
	1,5"	34,9	47,5	94	118	97	3,0	
	2"	47,6	47,5	109	118	105	3,6	
	2,5"	60,3	47,5	127	118	114	4,6	
	3"	72,9	47,5	141	156	121	5,3	
	4"	97,7	47,5	168	156	134	7,7	

AISI304 / 1.4301

8880-	DN	Order number/ Artikelnummer/ Referencia/ Code de commande EPDM	Price/ Preis/ Precio/ Prix EUR	Order number/ Artikelnummer/ Referencia/ Code de commande HNBR	Price/ Preis/ Precio/ Prix EUR	Order number/ Artikelnummer/ Referencia/ Code de commande FKM	Price/ Preis/ Precio/ Prix EUR	Order number/ Artikelnummer/ Referencia/ Code de commande VMQ	Price/ Preis/ Precio/ Prix EUR
	0,5"	8880-0121-0000-0000	210,20	8880-0121-1000-0000	225,60	8880-0121-2000-0000	225,60	8880-0121-3000-0000	*
	0,75"	8880-0751-0000-0000	210,20	8880-0751-1000-0000	225,60	8880-0751-2000-0000	225,60	8880-0751-3000-0000	*
	1"	8880-0101-0000-0000	143,90	8880-0101-1000-0000	159,30	8880-0101-2000-0000	159,30	8880-0101-3000-0000	*
	1,5"	8880-1121-0000-0000	157,50	8880-1121-1000-0000	179,90	8880-1121-2000-0000	179,90	8880-1121-3000-0000	*
	2"	8880-2001-0000-0000	161,40	8880-2001-1000-0000	186,80	8880-2001-2000-0000	186,80	8880-2001-3000-0000	*
	2,5"	8880-2121-0000-0000	201,40	8880-2121-1000-0000	231,60	8880-2121-2000-0000	231,60	8880-2121-3000-0000	*
	3"	8880-3001-0000-0000	264,80	8880-3001-1000-0000	314,70	8880-3001-2000-0000	314,70	8880-3001-3000-0000	*
	4"	8880-4001-0000-0000	336,90	8880-4001-1000-0000	421,70	8880-4001-2000-0000	421,70	8880-4001-3000-0000	*

* Price on request / Preis auf Anfrage / Precio a petición / Prix sur demande
For feedback and control module options please see section 4 / Rückmelde- und Anschlusskopfoptionen siehe Register 4 /
Opciones de retroalimentación y conexión, véase registro 4 / Pour les fins de course et modules de pilotage, consulter la section 4

AISI316L / 1.4404

8880-	DN	Order number/ Artikelnummer/ Referencia/ Code de commande EPDM	Price/ Preis/ Precio/ Prix EUR	Order number/ Artikelnummer/ Referencia/ Code de commande HNBR	Price/ Preis/ Precio/ Prix EUR	Order number/ Artikelnummer/ Referencia/ Code de commande FKM	Price/ Preis/ Precio/ Prix EUR	Order number/ Artikelnummer/ Referencia/ Code de commande VMQ	Price/ Preis/ Precio/ Prix EUR
	0,5"	8880-0122-0000-0000	278,40	8880-0122-1000-0000	293,80	8880-0122-2000-0000	293,80	8880-0122-3000-0000	*
	0,75"	8880-0752-0000-0000	278,40	8880-0752-1000-0000	293,80	8880-0752-2000-0000	293,80	8880-0752-3000-0000	*
	1"	8880-0102-0000-0000	200,40	8880-0102-1000-0000	215,80	8880-0102-2000-0000	215,80	8880-0102-3000-0000	*
	1,5"	8880-1122-0000-0000	223,80	8880-1122-1000-0000	246,20	8880-1122-2000-0000	246,20	8880-1122-3000-0000	*
	2"	8880-2002-0000-0000	231,60	8880-2002-1000-0000	257,00	8880-2002-2000-0000	257,00	8880-2002-3000-0000	*
	2,5"	8880-2122-0000-0000	277,40	8880-2122-1000-0000	307,70	8880-2122-2000-0000	307,70	8880-2122-3000-0000	*
	3"	8880-3002-0000-0000	300,80	8880-3002-1000-0000	350,80	8880-3002-2000-0000	350,80	8880-3002-3000-0000	*
	4"	8880-4002-0000-0000	380,80	8880-4002-1000-0000	465,60	8880-4002-2000-0000	465,60	8880-4002-3000-0000	*

* Price on request / Preis auf Anfrage / Precio a petición / Prix sur demande
For feedback and control module options please see section 4 / Rückmelde- und Anschlusskopfoptionen siehe Register 4 /
Opciones de retroalimentación y conexión, véase registro 4 / Pour les fins de course et modules de pilotage, consulter la section 4

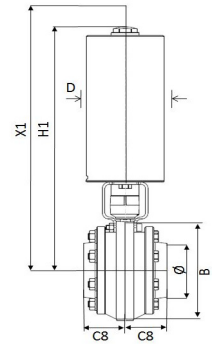
3.2 T-smart OD Butterfly Valves / T-smart OD Scheibenventile / T-smart OD Válvulas de mariposa / T-smart OD Vannes papillon

Actuator / Antrieb / Accionamiento / Actionneur:
Air Connection/ Luftanschluss/ Conexión de aire/ Raccordement d'air:
Inside finish / Oberfläche innen / Superficie interior / Surface intérieure:
Outside finish / Oberfläche außen / Superficie exterior / Surface extérieure:

Pneumatic / Pneumatisch / Neumático / Pneumatique
without/ ohne/ sin/ sans
Ra ≤ 0,8 µm
metal blank / metallblank / metal brillante / métal poli



T-smart OD Butterfly Valve intermediate flange - compact actuator /
T-smart OD Scheibenventil Zwischenflanschausführung - Kompaktantrieb /
T-smart OD Válvula de mariposa ejecución entre bridas - accionamiento compacto /
T-smart OD Vanne papillon entre-brides - actionneur compact



Dimensions / Maße / Dimensiones / Dimensions

8880-	DN	Ø	C8	B	D	H1	X1	Weight/ Gewicht/ Peso/ Poids	KVS
		mm	mm	mm	mm	mm	mm	kg	m³/h
	0,5"	9,4	47,5	84	89	294	314	6,5	
	0,75"	15,75	47,5	84	89	294	314	6,5	
	1"	22,2	47,5	84	89	294	314	6,5	
	1,5"	34,9	47,5	94	89	299	319	6,9	
	2"	47,6	47,5	109	89	307	327	7,6	
	2,5"	60,3	47,5	127	89	316	336	8,6	
	3"	72,9	47,5	141	89	323	348	9,2	
	4"	97,7	47,5	168	89	336	361	11,6	

AISI304 / 1.4301

8880-	DN	Order number/ Artikelnummer/ Referencia/ Code de commande EPDM	Price/ Preis/ Precio/ Prix EUR	Order number/ Artikelnummer/ Referencia/ Code de commande HNBR	Price/ Preis/ Precio/ Prix EUR	Order number/ Artikelnummer/ Referencia/ Code de commande FKM	Price/ Preis/ Precio/ Prix EUR	Order number/ Artikelnummer/ Referencia/ Code de commande VMQ	Price/ Preis/ Precio/ Prix EUR
	0,5"	8880-0121-0200-0000	387,60	8880-0121-1200-0000	402,20	8880-0121-2200-0000	402,20	8880-0121-3200-0000	*
	0,75"	8880-0751-0200-0000	387,60	8880-0751-1200-0000	402,20	8880-0751-2200-0000	402,20	8880-0751-3200-0000	*
	1"	8880-0101-0200-0000	324,70	8880-0101-1200-0000	339,30	8880-0101-2200-0000	339,30	8880-0101-3200-0000	*
	1,5"	8880-1121-0200-0000	337,70	8880-1121-1200-0000	358,90	8880-1121-2200-0000	358,90	8880-1121-3200-0000	*
	2"	8880-2001-0200-0000	341,40	8880-2001-1200-0000	365,40	8880-2001-2200-0000	365,40	8880-2001-3200-0000	*
	2,5"	8880-2121-0200-0000	379,30	8880-2121-1200-0000	408,00	8880-2121-2200-0000	408,00	8880-2121-3200-0000	*
	3"	8880-3001-0200-0000	439,40	8880-3001-1200-0000	486,80	8880-3001-2200-0000	486,80	8880-3001-3200-0000	*
	4"	8880-4001-0200-0000	507,90	8880-4001-1200-0000	588,30	8880-4001-2200-0000	588,30	8880-4001-3200-0000	*

* Price on request / Preis auf Anfrage / Precio a petición / Prix sur demande
For feedback and control module options please see section 4 / Rückmelde- und Anschlusskopfoptionen siehe Register 4 /
Opciones de retroalimentación y conexión, véase registro 4 / Pour les fins de course et modules de pilotage, consulter la section 4

AISI316L / 1.4404

8880-	DN	Order number/ Artikelnummer/ Referencia/ Code de commande EPDM	Price/ Preis/ Precio/ Prix EUR	Order number/ Artikelnummer/ Referencia/ Code de commande HNBR	Price/ Preis/ Precio/ Prix EUR	Order number/ Artikelnummer/ Referencia/ Code de commande FKM	Price/ Preis/ Precio/ Prix EUR	Order number/ Artikelnummer/ Referencia/ Code de commande VMQ	Price/ Preis/ Precio/ Prix EUR
	0,5"	8880-0122-0200-0000	452,40	8880-0122-1200-0000	467,00	8880-0122-2200-0000	467,00	8880-0122-3200-0000	*
	0,75"	8880-0752-0200-0000	452,40	8880-0752-1200-0000	467,00	8880-0752-2200-0000	467,00	8880-0752-3200-0000	*
	1"	8880-0102-0200-0000	378,40	8880-0102-1200-0000	393,00	8880-0102-2200-0000	393,00	8880-0102-3200-0000	*
	1,5"	8880-1122-0200-0000	400,60	8880-1122-1200-0000	421,80	8880-1122-2200-0000	421,80	8880-1122-3200-0000	*
	2"	8880-2002-0200-0000	408,00	8880-2002-1200-0000	432,00	8880-2002-2200-0000	432,00	8880-2002-3200-0000	*
	2,5"	8880-2122-0200-0000	451,40	8880-2122-1200-0000	480,10	8880-2122-2200-0000	480,10	8880-2122-3200-0000	*
	3"	8880-3002-0200-0000	473,60	8880-3002-1200-0000	521,00	8880-3002-2200-0000	521,00	8880-3002-3200-0000	*
	4"	8880-4002-0200-0000	549,50	8880-4002-1200-0000	630,00	8880-4002-2200-0000	630,00	8880-4002-3200-0000	*

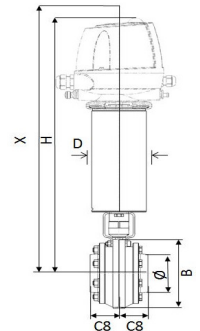
* Price on request / Preis auf Anfrage / Precio a petición / Prix sur demande
For feedback and control module options please see section 4 / Rückmelde- und Anschlusskopfoptionen siehe Register 4 /
Opciones de retroalimentación y conexión, véase registro 4 / Pour les fins de course et modules de pilotage, consulter la section 4

3.2 T-smart OD Butterfly Valves / T-smart OD Scheibenventile / T-smart OD Válvulas de mariposa / T-smart OD Vannes papillon

Actuator / Antrieb / Accionamiento / Actionneur: Pneumatic / Pneumatisch / Neumático / Pneumatique
 Inside finish / Oberfläche innen / Superficie interior / Surface intérieure: Ra ≤ 0,8 µm
 Outside finish / Oberfläche außen / Superficie exterior / Surface extérieure: metal blank / metallblank / metal brillante / métal poli



T-smart OD Butterfly Valve intermediate flange - prepared for T.VIS® /
T-smart OD Scheibenventil Zwischenflanschausführung - vorbereitet für T.VIS® /
T-smart OD Válvula de mariposa ejecución entre bridas - preparada para T.VIS® /
T-smart OD Vanne papillon entre-brides - préparé pour T.VIS®



Dimensions / Maße / Dimensiones / Dimensions

8880-	DN	Ø	C8	B	D	H	X	Weight/ Gewicht/ Peso/ Poids	KVS
		mm	mm	mm	mm	mm	mm	kg	m³/h
	0,5"	9,4	47,5	84	89	456	476	7,7	
	0,75"	15,75	47,5	84	89	456	476	7,7	
	1"	22,2	47,5	84	89	456	476	7,7	
	1,5"	34,9	47,5	94	89	461	481	8,1	
	2"	47,6	47,5	109	89	469	489	8,8	
	2,5"	60,3	47,5	127	89	478	498	9,7	
	3"	72,9	47,5	141	89	485	510	10,4	
	4"	97,7	47,5	168	89	498	523	12,8	

AISI304 / 1.4301

8880-	DN	Order number/ Artikelnummer/ Referencia/ Code de commande EPDM	Price/ Preis/ Precio/ Prix EUR	Order number/ Artikelnummer/ Referencia/ Code de commande HNBR	Price/ Preis/ Precio/ Prix EUR	Order number/ Artikelnummer/ Referencia/ Code de commande FKM	Price/ Preis/ Precio/ Prix EUR	Order number/ Artikelnummer/ Referencia/ Code de commande VMQ	Price/ Preis/ Precio/ Prix EUR
	0,5"	8880-0121-0100-0000	500,50	8880-0121-1100-0000	515,10	8880-0121-2100-0000	515,10	8880-0121-3100-0000	*
	0,75"	8880-0751-0100-0000	500,50	8880-0751-1100-0000	515,10	8880-0751-2100-0000	515,10	8880-0751-3100-0000	*
	1"	8880-0101-0100-0000	437,60	8880-0101-1100-0000	452,20	8880-0101-2100-0000	452,20	8880-0101-3100-0000	*
	1,5"	8880-1121-0100-0000	450,50	8880-1121-1100-0000	471,80	8880-1121-2100-0000	471,80	8880-1121-3100-0000	*
	2"	8880-2001-0100-0000	454,20	8880-2001-1100-0000	478,30	8880-2001-2100-0000	478,30	8880-2001-3100-0000	*
	2,5"	8880-2121-0100-0000	492,10	8880-2121-1100-0000	520,80	8880-2121-2100-0000	520,80	8880-2121-3100-0000	*
	3"	8880-3001-0100-0000	552,30	8880-3001-1100-0000	599,60	8880-3001-2100-0000	599,60	8880-3001-3100-0000	*
	4"	8880-4001-0100-0000	620,70	8880-4001-1100-0000	701,20	8880-4001-2100-0000	701,20	8880-4001-3100-0000	*

* Price on request / Preis auf Anfrage / Precio a petición / Prix sur demande
 For feedback and control module options please see section 4 / Rückmelde- und Anschlusskopfoptionen siehe Register 4 /
 Opciones de retroalimentación y conexión, véase registro 4 / Pour les fins de course et modules de pilotage, consulter la section 4

AISI316L / 1.4404

8880-	DN	Order number/ Artikelnummer/ Referencia/ Code de commande EPDM	Price/ Preis/ Precio/ Prix EUR	Order number/ Artikelnummer/ Referencia/ Code de commande HNBR	Price/ Preis/ Precio/ Prix EUR	Order number/ Artikelnummer/ Referencia/ Code de commande FKM	Price/ Preis/ Precio/ Prix EUR	Order number/ Artikelnummer/ Referencia/ Code de commande VMQ	Price/ Preis/ Precio/ Prix EUR
	0,5"	8880-0122-0100-0000	565,20	8880-0122-1100-0000	579,80	8880-0122-2100-0000	579,80	8880-0122-3100-0000	
	0,75"	8880-0752-0100-0000	565,20	8880-0752-1100-0000	579,80	8880-0752-2100-0000	579,80	8880-0752-3100-0000	
	1"	8880-0102-0100-0000	491,20	8880-0102-1100-0000	505,80	8880-0102-2100-0000	505,80	8880-0102-3100-0000	*
	1,5"	8880-1122-0100-0000	513,40	8880-1122-1100-0000	534,70	8880-1122-2100-0000	534,70	8880-1122-3100-0000	*
	2"	8880-2002-0100-0000	520,80	8880-2002-1100-0000	544,90	8880-2002-2100-0000	544,90	8880-2002-3100-0000	*
	2,5"	8880-2122-0100-0000	564,30	8880-2122-1100-0000	593,00	8880-2122-2100-0000	593,00	8880-2122-3100-0000	*
	3"	8880-3002-0100-0000	586,50	8880-3002-1100-0000	633,90	8880-3002-2100-0000	633,90	8880-3002-3100-0000	*
	4"	8880-4002-0100-0000	662,30	8880-4002-1100-0000	742,80	8880-4002-2100-0000	742,80	8880-4002-3100-0000	*

* Price on request / Preis auf Anfrage / Precio a petición / Prix sur demande
 For feedback and control module options please see section 4 / Rückmelde- und Anschlusskopfoptionen siehe Register 4 /
 Opciones de retroalimentación y conexión, véase registro 4 / Pour les fins de course et modules de pilotage, consulter la section 4

3.2 T-smart OD Butterfly Valves / T-smart OD Scheibenventile / T-smart OD Válvulas de mariposa / T-smart OD Vannes papillon

Notes /
Notizen /
Notas /
Notes