

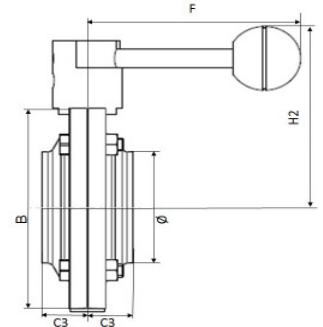
3.1 T-smart DIN Butterfly Valves / T-smart DIN Scheibenventile / T-smart DIN Válvulas de mariposa / T-smart DIN Vannes papillon

Inside finish / Oberfläche innen / Superficie interior / Surface intérieure:
Outside finish / Oberfläche außen / Superficie exterior / Surface extérieure:

Ra ≤ 0,8 µm
metal blank / metallblank / metal brillante / métal poli



T-smart DIN Butterfly Valve weld end/ weld end - manually operated /
T-smart DIN Scheibenventil Schweißende/ Schweißende - handbetätigt /
T-smart DIN Válvula de mariposa extremos soldar/ extremos soldar - actuador manual /
T-smart DIN Vanne papillon à souder/ à souder - commande manuelle



Dimensions / Maße / Dimensiones / Dimensions

8111-	DN	Ø	C3	B	F	H2	Weight/ Gewicht/ Peso/ Poids	KVS
		mm	mm	mm	mm	mm	kg	m³/h
	15	16	25	84	118	92	1,4	
	20	20	25	84	118	92	1,4	
	25	26	25	84	118	92	1,4	
	40	38	25	94	118	97	1,5	
	50	50	25	109	118	105	1,9	
	65	66	25	127	118	114	2,0	
	80	81	40	141	156	121	3,1	
	100	100	40	168	156	134	4,4	
	125	125	40	198	156	149	6,2	
	150	150	40	218	156	159	7,0	

AISI304 / 1.4301

8111-	DN	Order number/ Artikelnummer/ Referencia/ Code de commande EPDM	Price/ Preis/ Precio/ Prix EUR	Order number/ Artikelnummer/ Referencia/ Code de commande HNBR	Price/ Preis/ Precio/ Prix EUR	Order number/ Artikelnummer/ Referencia/ Code de commande FKM	Price/ Preis/ Precio/ Prix EUR	Order number/ Artikelnummer/ Referencia/ Code de commande VMQ	Price/ Preis/ Precio/ Prix EUR
	15	8111-0151-0000-0000	142,90	8111-0151-1000-0000	147,30	8111-0151-2000-0000	147,30	8111-0151-3000-0000	*
	20	8111-0201-0000-0000	145,80	8111-0201-1000-0000	150,20	8111-0201-2000-0000	150,20	8111-0201-3000-0000	*
	25	8111-0251-0000-0000	75,60	8111-0251-1000-0000	80,00	8111-0251-2000-0000	80,00	8111-0251-3000-0000	*
	40	8111-0401-0000-0000	80,50	8111-0401-1000-0000	89,70	8111-0401-2000-0000	89,70	8111-0401-3000-0000	*
	50	8111-0501-0000-0000	88,30	8111-0501-1000-0000	99,00	8111-0501-2000-0000	99,00	8111-0501-3000-0000	*
	65	8111-0651-0000-0000	108,80	8111-0651-1000-0000	121,90	8111-0651-2000-0000	121,90	8111-0651-3000-0000	*
	80	8111-0801-0000-0000	143,90	8111-0801-1000-0000	168,20	8111-0801-2000-0000	168,20	8111-0801-3000-0000	*
	100	8111-1001-0000-0000	179,90	8111-1001-1000-0000	207,20	8111-1001-2000-0000	207,20	8111-1001-3000-0000	*
	125	8111-1251-0000-0000	404,40	8111-1251-1000-0000	431,70	8111-1251-2000-0000	431,70	8111-1251-3000-0000	*
	150	8111-1501-0000-0000	600,40	8111-1501-1000-0000	650,40	8111-1501-2000-0000	650,40	8111-1501-3000-0000	*

* Price on request / Preis auf Anfrage / Precio a petición / Prix sur demande
For feedback and control module options please see section 4 / Rückmelde- und Anschlusskopfoptionen siehe Register 4 /
Opciones de retroalimentación y conexión, véase registro 4 / Pour les fins de course et modules de pilotage, consulter la section 4

AISI316L / 1.4404

8111-	DN	Order number/ Artikelnummer/ Referencia/ Code de commande EPDM	Price/ Preis/ Precio/ Prix EUR	Order number/ Artikelnummer/ Referencia/ Code de commande HNBR	Price/ Preis/ Precio/ Prix EUR	Order number/ Artikelnummer/ Referencia/ Code de commande FKM	Price/ Preis/ Precio/ Prix EUR	Order number/ Artikelnummer/ Referencia/ Code de commande VMQ	Price/ Preis/ Precio/ Prix EUR
	15	8111-0152-0000-0000	174,10	8111-0152-1000-0000	178,50	8111-0152-2000-0000	178,50	8111-0152-3000-0000	*
	20	8111-0202-0000-0000	176,00	8111-0202-1000-0000	180,40	8111-0202-2000-0000	180,40	8111-0202-3000-0000	*
	25	8111-0252-0000-0000	96,10	8111-0252-1000-0000	100,50	8111-0252-2000-0000	100,50	8111-0252-3000-0000	*
	40	8111-0402-0000-0000	103,90	8111-0402-1000-0000	113,10	8111-0402-2000-0000	113,10	8111-0402-3000-0000	*
	50	8111-0502-0000-0000	113,60	8111-0502-1000-0000	124,40	8111-0502-2000-0000	124,40	8111-0502-3000-0000	*
	65	8111-0652-0000-0000	136,10	8111-0652-1000-0000	149,20	8111-0652-2000-0000	149,20	8111-0652-3000-0000	*
	80	8111-0802-0000-0000	185,80	8111-0802-1000-0000	210,20	8111-0802-2000-0000	210,20	8111-0802-3000-0000	*
	100	8111-1002-0000-0000	229,70	8111-1002-1000-0000	257,00	8111-1002-2000-0000	257,00	8111-1002-3000-0000	*
	125	8111-1252-0000-0000	520,40	8111-1252-1000-0000	547,70	8111-1252-2000-0000	547,70	8111-1252-3000-0000	*
	150	8111-1502-0000-0000	767,10	8111-1502-1000-0000	817,10	8111-1502-2000-0000	817,10	8111-1502-3000-0000	*

* Price on request / Preis auf Anfrage / Precio a petición / Prix sur demande
For feedback and control module options please see section 4 / Rückmelde- und Anschlusskopfoptionen siehe Register 4 /
Opciones de retroalimentación y conexión, véase registro 4 / Pour les fins de course et modules de pilotage, consulter la section 4

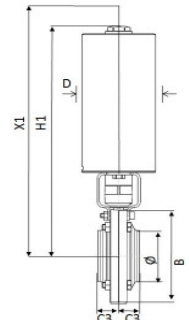
3.1 T-smart DIN Butterfly Valves / T-smart DIN Scheibenventile / T-smart DIN Válvulas de mariposa / T-smart DIN Vannes papillon

Actuator / Antrieb / Accionamiento / Actionneur:
Air Connection / Luftanschluss / Conexión de aire / Raccordement d'air:
Inside finish / Oberfläche innen / Superficie interior / Surface intérieure:
Outside finish / Oberfläche außen / Superficie exterior / Surface extérieure:

Pneumatic / Pneumatisch / Neumático / Pneumatique
without / ohne / sin / sans
Ra ≤ 0,8 µm
metal blank / metallblank / metal brillante / métal poli



T-smart DIN Butterfly Valve weld end/ weld end - compact actuator /
T-smart DIN Scheibenventil Schweißende/ Schweißende - Kompaktantrieb /
T-smart DIN Válvula de mariposa extremos soldar/ extremos soldar - accionamiento compacto /
T-smart DIN Vanne papillon à souder/ à souder - actionneur compact



Dimensions / Maße / Dimensiones / Dimensions

8111-	DN	Ø	C3	B	D	H1	X1	Weight/ Gewicht/ Peso/ Poids	KVS
		mm	mm	mm	mm	mm	mm	kg	m ³ /h
	15	15	25	84	89	294	314	5,3	
	20	20	25	84	89	294	314	5,3	
	25	26	25	84	89	294	314	5,3	
	40	38	25	94	89	299	319	5,5	
	50	50	25	109	89	307	327	5,8	
	65	66	25	127	89	316	336	6,3	
	80	81	40	141	89	323	348	7,0	
	100	100	40	168	89	336	361	8,3	
	125	125	40	198	89	351	376	10,2	
	150	150	40	218	114	369	394	11,4	

AKS304 / 1.4301

8111-	DN	Order number/ Artikelnummer/ Referencia/ Code de commande EPDM	Price/ Preis/ Precio/ Prix EUR	Order number/ Artikelnummer/ Referencia/ Code de commande HNBR	Price/ Preis/ Precio/ Prix EUR	Order number/ Artikelnummer/ Referencia/ Code de commande FKM	Price/ Preis/ Precio/ Prix EUR	Order number/ Artikelnummer/ Referencia/ Code de commande VMQ	Price/ Preis/ Precio/ Prix EUR
	15	8111-0151-0200-0000	323,80	8111-0151-1200-0000	328,00	8111-0151-2200-0000	328,00	8111-0151-3200-0000	*
	20	8111-0201-0200-0000	326,60	8111-0201-1200-0000	330,70	8111-0201-2200-0000	330,70	8111-0201-3200-0000	*
	25	8111-0251-0200-0000	260,00	8111-0251-1200-0000	264,10	8111-0251-2200-0000	264,10	8111-0251-3200-0000	*
	40	8111-0401-0200-0000	264,60	8111-0401-1200-0000	273,40	8111-0401-2200-0000	273,40	8111-0401-3200-0000	*
	50	8111-0501-0200-0000	272,00	8111-0501-1200-0000	282,20	8111-0501-2200-0000	282,20	8111-0501-3200-0000	*
	65	8111-0651-0200-0000	291,40	8111-0651-1200-0000	303,90	8111-0651-2200-0000	303,90	8111-0651-3200-0000	*
	80	8111-0801-0200-0000	324,70	8111-0801-1200-0000	347,80	8111-0801-2200-0000	347,80	8111-0801-3200-0000	*
	100	8111-1001-0200-0000	358,90	8111-1001-1200-0000	384,80	8111-1001-2200-0000	384,80	8111-1001-3200-0000	*
	125	8111-1251-0200-0000	844,60	8111-1251-1200-0000	870,50	8111-1251-2200-0000	870,50	8111-1251-3200-0000	*
	150	8111-1501-0200-0000	1030,50	8111-1501-1200-0000	1078,00	8111-1501-2200-0000	1078,00	8111-1501-3200-0000	*

* Price on request / Preis auf Anfrage / Precio a petición / Prix sur demande
For feedback and control module options please see section 4 / Rückmelde- und Anschlusskopfoptionen siehe Register 4 /
Opciones de retroalimentación y conexión, véase registro 4 / Pour les fins de course et modules de pilotage, consulter la section 4

AKS316L / 1.4404

8111-	DN	Order number/ Artikelnummer/ Referencia/ Code de commande EPDM	Price/ Preis/ Precio/ Prix EUR	Order number/ Artikelnummer/ Referencia/ Code de commande HNBR	Price/ Preis/ Precio/ Prix EUR	Order number/ Artikelnummer/ Referencia/ Code de commande FKM	Price/ Preis/ Precio/ Prix EUR	Order number/ Artikelnummer/ Referencia/ Code de commande VMQ	Price/ Preis/ Precio/ Prix EUR
	15	8111-0152-0200-0000	353,40	8111-0152-1200-0000	357,60	8111-0152-2200-0000	357,60	8111-0152-3200-0000	*
	20	8111-0202-0200-0000	355,20	8111-0202-1200-0000	359,40	8111-0202-2200-0000	359,40	8111-0202-3200-0000	*
	25	8111-0252-0200-0000	279,40	8111-0252-1200-0000	283,60	8111-0252-2200-0000	283,60	8111-0252-3200-0000	*
	40	8111-0402-0200-0000	286,80	8111-0402-1200-0000	295,60	8111-0402-2200-0000	295,60	8111-0402-3200-0000	*
	50	8111-0502-0200-0000	296,00	8111-0502-1200-0000	306,20	8111-0502-2200-0000	306,20	8111-0502-3200-0000	*
	65	8111-0652-0200-0000	317,30	8111-0652-1200-0000	329,80	8111-0652-2200-0000	329,80	8111-0652-3200-0000	*
	80	8111-0802-0200-0000	364,50	8111-0802-1200-0000	387,60	8111-0802-2200-0000	387,60	8111-0802-3200-0000	*
	100	8111-1002-0200-0000	406,10	8111-1002-1200-0000	432,00	8111-1002-2200-0000	432,00	8111-1002-3200-0000	*
	125	8111-1252-0200-0000	954,60	8111-1252-1200-0000	980,50	8111-1252-2200-0000	980,50	8111-1252-3200-0000	*
	150	8111-1502-0200-0000	1188,70	8111-1502-1200-0000	1236,10	8111-1502-2200-0000	1236,10	8111-1502-3200-0000	*

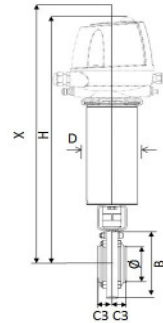
* Price on request / Preis auf Anfrage / Precio a petición / Prix sur demande
For feedback and control module options please see section 4 / Rückmelde- und Anschlusskopfoptionen siehe Register 4 /
Opciones de retroalimentación y conexión, véase registro 4 / Pour les fins de course et modules de pilotage, consulter la section 4

3.1 T-smart DIN Butterfly Valves / T-smart DIN Scheibenventile / T-smart DIN Válvulas de mariposa / T-smart DIN Vannes papillon

Actuator / Antrieb / Accionamiento / Actionneur: Pneumatic / Pneumatisch / Neumático / Pneumatique
 Inside finish / Oberfläche innen / Superficie interior / Surface intérieure: Ra ≤ 0,8 µm
 Outside finish / Oberfläche außen / Superficie exterior / Surface extérieure: metal blank / metallblank / metal brillante / métal poli



T-smart DIN Butterfly Valve weld end/ weld end - prepared for T.VIS® /
 T-smart DIN Scheibenventil Schweißende/ Schweißende - vorbereitet für T.VIS® /
 T-smart DIN Válvula de mariposa extremos soldar/ extremos soldar - preparada para T.VIS® /
 T-smart DIN Vanne papillon à souder/ à souder - préparé pour T.VIS®



Dimensions / Maße / Dimensiones / Dimensions

8111-	DN	Ø	C3	B	D	H	X	Weight/ Gewicht/ Peso/ Poids	KVS
		mm	mm	mm	mm	mm	mm	kg	m³/h
	15	16	25	84	89	456	476	6,5	
	20	20	25	84	89	456	476	6,5	
	25	26	25	84	89	456	476	6,5	
	40	38	25	94	89	461	481	6,7	
	50	50	25	109	89	469	489	7,0	
	65	66	25	127	89	478	498	7,5	
	80	81	40	141	89	485	510	8,2	
	100	100	40	168	89	498	523	9,5	
	125	125	40	198	89	513	538	11,3	
	150	150	40	218	114	528	553	12,6	

AISI304 / 1.4301

8111-	DN	Order number/ Artikelnummer/ Referencia/ Code de commande EPDM	Price/ Preis/ Precio/ Prix EUR	Order number/ Artikelnummer/ Referencia/ Code de commande HNBR	Price/ Preis/ Precio/ Prix EUR	Order number/ Artikelnummer/ Referencia/ Code de commande FKM	Price/ Preis/ Precio/ Prix EUR	Order number/ Artikelnummer/ Referencia/ Code de commande VMQ	Price/ Preis/ Precio/ Prix EUR
		15	8111-0151-0100-0000	436,60	8111-0151-1100-0000	440,80	8111-0151-2100-0000	440,80	8111-0151-3100-0000
	20	8111-0201-0100-0000	439,40	8111-0201-1100-0000	443,60	8111-0201-2100-0000	443,60	8111-0201-3100-0000	*
	25	8111-0251-0100-0000	372,80	8111-0251-1100-0000	377,00	8111-0251-2100-0000	377,00	8111-0251-3100-0000	*
	40	8111-0401-0100-0000	377,40	8111-0401-1100-0000	386,20	8111-0401-2100-0000	386,20	8111-0401-3100-0000	*
	50	8111-0501-0100-0000	384,80	8111-0501-1100-0000	395,00	8111-0501-2100-0000	395,00	8111-0501-3100-0000	*
	65	8111-0651-0100-0000	404,30	8111-0651-1100-0000	416,80	8111-0651-2100-0000	416,80	8111-0651-3100-0000	*
	80	8111-0801-0100-0000	437,60	8111-0801-1100-0000	460,70	8111-0801-2100-0000	460,70	8111-0801-3100-0000	*
	100	8111-1001-0100-0000	471,80	8111-1001-1100-0000	497,70	8111-1001-2100-0000	497,70	8111-1001-3100-0000	*
	125	8111-1251-0100-0000	1103,60	8111-1251-1100-0000	1129,50	8111-1251-2100-0000	1129,50	8111-1251-3100-0000	*
	150	8111-1501-0100-0000	1289,50	8111-1501-1100-0000	1337,00	8111-1501-2100-0000	1337,00	8111-1501-3100-0000	*

* Price on request / Preis auf Anfrage / Precio a petición / Prix sur demande
 For feedback and control module options please see section 4 / Rückmelde- und Anschlusskopfoptionen siehe Register 4 /
 Opciones de retroalimentación y conexión, véase registro 4 / Pour les fins de course et modules de pilotage, consulter la section 4

AISI316L / 1.4404

8111-	DN	Order number/ Artikelnummer/ Referencia/ Code de commande EPDM	Price/ Preis/ Precio/ Prix EUR	Order number/ Artikelnummer/ Referencia/ Code de commande HNBR	Price/ Preis/ Precio/ Prix EUR	Order number/ Artikelnummer/ Referencia/ Code de commande FKM	Price/ Preis/ Precio/ Prix EUR	Order number/ Artikelnummer/ Referencia/ Code de commande VMQ	Price/ Preis/ Precio/ Prix EUR
		15	8111-0152-0100-0000	466,20	8111-0152-1100-0000	470,40	8111-0152-2100-0000	470,40	8111-0152-3100-0000
	20	8111-0202-0100-0000	468,10	8111-0202-1100-0000	472,30	8111-0202-2100-0000	472,30	8111-0202-3100-0000	*
	25	8111-0252-0100-0000	392,20	8111-0252-1100-0000	396,40	8111-0252-2100-0000	396,40	8111-0252-3100-0000	*
	40	8111-0402-0100-0000	399,60	8111-0402-1100-0000	408,40	8111-0402-2100-0000	408,40	8111-0402-3100-0000	*
	50	8111-0502-0100-0000	408,90	8111-0502-1100-0000	419,10	8111-0502-2100-0000	419,10	8111-0502-3100-0000	*
	65	8111-0652-0100-0000	430,20	8111-0652-1100-0000	442,70	8111-0652-2100-0000	442,70	8111-0652-3100-0000	*
	80	8111-0802-0100-0000	477,30	8111-0802-1100-0000	500,50	8111-0802-2100-0000	500,50	8111-0802-3100-0000	*
	100	8111-1002-0100-0000	519,00	8111-1002-1100-0000	544,90	8111-1002-2100-0000	544,90	8111-1002-3100-0000	*
	125	8111-1252-0100-0000	1213,60	8111-1252-1100-0000	1239,50	8111-1252-2100-0000	1239,50	8111-1252-3100-0000	*
	150	8111-1502-0100-0000	1447,70	8111-1502-1100-0000	1495,10	8111-1502-2100-0000	1495,10	8111-1502-3100-0000	*

* Price on request / Preis auf Anfrage / Precio a petición / Prix sur demande
 For feedback and control module options please see section 4 / Rückmelde- und Anschlusskopfoptionen siehe Register 4 /
 Opciones de retroalimentación y conexión, véase registro 4 / Pour les fins de course et modules de pilotage, consulter la section 4

3.1 T-smart DIN Butterfly Valves / T-smart DIN Scheibventile / T-smart DIN Válvulas de mariposa / T-smart DIN Vannes papillon

Notes /
Notizen /
Notas /
Notes

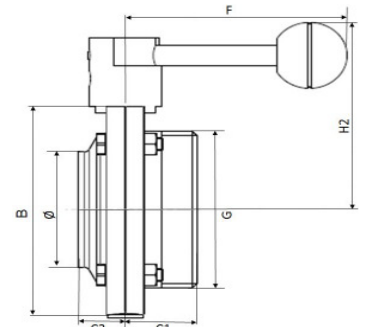
3.1 T-smart DIN Butterfly Valves / T-smart DIN Scheibenventile / T-smart DIN Válvulas de mariposa / T-smart DIN Vannes papillon

Inside finish / Oberfläche innen / Superficie interior / Surface intérieure:
Outside finish / Oberfläche außen / Superficie exterior / Surface extérieure:

Ra ≤ 0,8 µm
metal blank / metallblank / metal brillante / métal poli



T-smart DIN Butterfly Valve male/ weld end - manually operated /
T-smart DIN Scheibenventil Gewindestutzen/ Schweißende - handbetätigt /
T-smart DIN Válvula de mariposa extremos roscada/ extremos soldar - actuador manual /
T-smart DIN Vanne papillon mâle/ à souder -commande manuelle



Dimensions / Maße / Dimensiones / Dimensions

8211-	DN	Ø	C1	C3	G	B	F	H2	Weight/ Gewicht/ Peso/ Poids	KVS
		mm	mm	mm	mm	mm	mm	mm	kg	m ³ /h
	25	26	35	25	52x1/6"	84	118	92	1,6	
	40	38	35	25	65x1/6"	94	118	97	1,7	
	50	50	35	25	78x1/6"	109	118	105	2,2	
	65	66	38	25	95x1/6"	127	118	114	2,4	
	80	81	43	40	110x1/4"	141	156	121	3,6	
	100	100	43	40	130x1/4"	168	156	134	4,8	
	125	125	50	40	160x1/4"	198	156	149	7,4	
	150	150	90	40	190x1/4"	218	156	159	8,8	

AISI304 / 1.4301

8211-	DN	Order number/ Artikelnummer/ Referencia/ Code de commande EPDM	Price/ Preis/ Precio/ Prix EUR	Order number/ Artikelnummer/ Referencia/ Code de commande HNBR	Price/ Preis/ Precio/ Prix EUR	Order number/ Artikelnummer/ Referencia/ Code de commande FKM	Price/ Preis/ Precio/ Prix EUR	Order number/ Artikelnummer/ Referencia/ Code de commande VMQ	Price/ Preis/ Precio/ Prix EUR
	25	8211-0251-0000-0000	79,50	8211-0251-1000-0000	83,90	8211-0251-2000-0000	83,90	8211-0251-3000-0000	*
	40	8211-0401-0000-0000	85,40	8211-0401-1000-0000	94,60	8211-0401-2000-0000	94,60	8211-0401-3000-0000	*
	50	8211-0501-0000-0000	96,10	8211-0501-1000-0000	106,80	8211-0501-2000-0000	106,80	8211-0501-3000-0000	*
	65	8211-0651-0000-0000	113,60	8211-0651-1000-0000	126,80	8211-0651-2000-0000	126,80	8211-0651-3000-0000	*
	80	8211-0801-0000-0000	158,50	8211-0801-1000-0000	182,90	8211-0801-2000-0000	182,90	8211-0801-3000-0000	*
	100	8211-1001-0000-0000	188,70	8211-1001-1000-0000	216,00	8211-1001-2000-0000	216,00	8211-1001-3000-0000	*
	125	8211-1251-0000-0000	399,50	8211-1251-1000-0000	426,80	8211-1251-2000-0000	426,80	8211-1251-3000-0000	*
	150	8211-1501-0000-0000	600,40	8211-1501-1000-0000	650,40	8211-1501-2000-0000	650,40	8211-1501-3000-0000	*

* Price on request / Preis auf Anfrage / Precio a petición / Prix sur demande
For feedback and control module options please see section 4 / Rückmelde- und Anschlusskopfoptionen siehe Register 4 /
Opciones de retroalimentación y conexión, véase registro 4 / Pour les fins de course et modules de pilotage, consulter la section 4

AISI316L / 1.4404

8211-	DN	Order number/ Artikelnummer/ spanisch/ französisch EPDM	Price/ Preis/ spanisch/ französisch/ Prix EUR	Order number/ Artikelnummer/ spanisch/ französisch HNBR	Price/ Preis/ spanisch/ französisch/ Prix EUR	Order number/ Artikelnummer/ spanisch/ französisch FKM	Price/ Preis/ spanisch/ französisch/ Prix EUR	Order number/ Artikelnummer/ spanisch/ französisch VMQ	Price/ Preis/ spanisch/ französisch/ Prix EUR
	25	8211-0252-0000-0000	100,00	8211-0252-1000-0000	104,40	8211-0252-2000-0000	104,40	8211-0252-3000-0000	*
	40	8211-0402-0000-0000	108,80	8211-0402-1000-0000	118,00	8211-0402-2000-0000	118,00	8211-0402-3000-0000	*
	50	8211-0502-0000-0000	118,50	8211-0502-1000-0000	129,20	8211-0502-2000-0000	129,20	8211-0502-3000-0000	*
	65	8211-0652-0000-0000	144,80	8211-0652-1000-0000	158,00	8211-0652-2000-0000	158,00	8211-0652-3000-0000	*
	80	8211-0802-0000-0000	200,40	8211-0802-1000-0000	224,80	8211-0802-2000-0000	224,80	8211-0802-3000-0000	*
	100	8211-1002-0000-0000	239,40	8211-1002-1000-0000	266,70	8211-1002-2000-0000	266,70	8211-1002-3000-0000	*
	125	8211-1252-0000-0000	515,50	8211-1252-1000-0000	542,80	8211-1252-2000-0000	542,80	8211-1252-3000-0000	*
	150	8211-1502-0000-0000	767,10	8211-1502-1000-0000	817,10	8211-1502-2000-0000	817,10	8211-1502-3000-0000	*

* Price on request / Preis auf Anfrage / Precio a petición / Prix sur demande
For feedback and control module options please see section 4 / Rückmelde- und Anschlusskopfoptionen siehe Register 4 /
Opciones de retroalimentación y conexión, véase registro 4 / Pour les fins de course et modules de pilotage, consulter la section 4

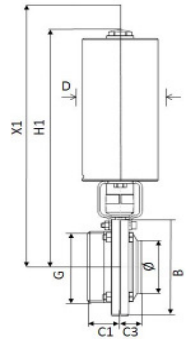
3.1 T-smart DIN Butterfly Valves / T-smart DIN Scheibenventile / T-smart DIN Válvulas de mariposa / T-smart DIN Vannes papillon

Actuator / Antrieb / Accionamiento / Actionneur:
Air Connection / Luftanschluss / Conexión de aire / Raccordement d'air:
Inside finish / Oberfläche innen / Superficie interior / Surface intérieure:
Outside finish / Oberfläche außen / Superficie exterior / Surface extérieure:

Pneumatic / Pneumatisch / Neumático / Pneumatique
without / ohne / sin / sans
Ra ≤ 0,8 µm
metal blank / metallblank / metal brillante / métal poli



T-smart DIN Butterfly Valve male/ weld end - compact actuator /
T-smart DIN Scheibenventil Gewindestutzen/ Schweißende - Kompaktrtrieb /
T-smart DIN Válvula de mariposa extremos roscada/ extremos soldar - accionamiento compacto /
T-smart DIN Vanne papillon mâle/ à souder - actionneur compact



Dimensions / Maße / Dimensiones / Dimensions

8211-	DN	Ø	C1	C3	G	B	D	H1	X1	Weight/ Gewicht/ Peso/ Poids	KVS
		mm	mm	mm	mm	mm	mm	mm	mm	kg	m³/h
	25	26	35	25	52x1/6"	84	89	294	314	5,5	
	40	38	35	25	65x1/6"	94	89	299	319	5,7	
	50	50	35	25	78x1/6"	109	89	307	327	6,1	
	65	66	38	25	95x1/6"	127	89	316	336	6,7	
	80	81	43	40	110x1/4"	141	89	323	348	7,5	
	100	100	43	40	130x1/4"	168	89	336	361	8,7	
	125	125	50	40	160x1/4"	198	89	351	376	11,4	
	150	150	90	40	190x1/4"	218	114	369	394	13,2	

AISI304 / 1.4301

8211-	DN	Order number/ Artikelnummer/ Referencia/ Code de commande EPDM	Price/ Preis/ Precio/ Prix EUR	Order number/ Artikelnummer/ Referencia/ Code de commande HNBR	Price/ Preis/ Precio/ Prix EUR	Order number/ Artikelnummer/ Referencia/ Code de commande FKM	Price/ Preis/ Precio/ Prix EUR	Order number/ Artikelnummer/ Referencia/ Code de commande VMQ	Price/ Preis/ Precio/ Prix EUR
	25	8211-0251-0200-0000	263,70	8211-0251-1200-0000	267,80	8211-0251-2200-0000	267,80	8211-0251-3200-0000	*
	40	8211-0401-0200-0000	269,20	8211-0401-1200-0000	278,00	8211-0401-2200-0000	278,00	8211-0401-3200-0000	*
	50	8211-0501-0200-0000	279,40	8211-0501-1200-0000	289,60	8211-0501-2200-0000	289,60	8211-0501-3200-0000	*
	65	8211-0651-0200-0000	296,00	8211-0651-1200-0000	308,50	8211-0651-2200-0000	308,50	8211-0651-3200-0000	*
	80	8211-0801-0200-0000	338,60	8211-0801-1200-0000	361,70	8211-0801-2200-0000	361,70	8211-0801-3200-0000	*
	100	8211-1001-0200-0000	367,30	8211-1001-1200-0000	393,20	8211-1001-2200-0000	393,20	8211-1001-3200-0000	*
	125	8211-1251-0200-0000	839,90	8211-1251-1200-0000	865,80	8211-1251-2200-0000	865,80	8211-1251-3200-0000	*
	150	8211-1501-0200-0000	1030,50	8211-1501-1200-0000	1078,00	8211-1501-2200-0000	1078,00	8211-1501-3200-0000	*

* Price on request / Preis auf Anfrage / Precio a petición / Prix sur demande
For feedback and control module options please see section 4 / Rückmelde- und Anschlusskopfoptionen siehe Register 4 /
Opciones de retroalimentación y conexión, véase registro 4 / Pour les fins de course et modules de pilotage, consulter la section 4

AISI316L / 1.4404

8211-	DN	Order number/ Artikelnummer/ Referencia/ Code de commande EPDM	Price/ Preis/ Precio/ Prix EUR	Order number/ Artikelnummer/ Referencia/ Code de commande HNBR	Price/ Preis/ Precio/ Prix EUR	Order number/ Artikelnummer/ Referencia/ Code de commande FKM	Price/ Preis/ Precio/ Prix EUR	Order number/ Artikelnummer/ Referencia/ Code de commande VMQ	Price/ Preis/ Precio/ Prix EUR
	25	8211-0252-0200-0000	283,10	8211-0252-1200-0000	287,30	8211-0252-2200-0000	287,30	8211-0252-3200-0000	*
	40	8211-0402-0200-0000	291,40	8211-0402-1200-0000	300,20	8211-0402-2200-0000	300,20	8211-0402-3200-0000	*
	50	8211-0502-0200-0000	300,70	8211-0502-1200-0000	310,80	8211-0502-2200-0000	310,80	8211-0502-3200-0000	*
	65	8211-0652-0200-0000	325,60	8211-0652-1200-0000	338,10	8211-0652-2200-0000	338,10	8211-0652-3200-0000	*
	80	8211-0802-0200-0000	378,40	8211-0802-1200-0000	401,50	8211-0802-2200-0000	401,50	8211-0802-3200-0000	*
	100	8211-1002-0200-0000	415,40	8211-1002-1200-0000	441,30	8211-1002-2200-0000	441,30	8211-1002-3200-0000	*
	125	8211-1252-0200-0000	950,00	8211-1252-1200-0000	975,90	8211-1252-2200-0000	975,90	8211-1252-3200-0000	*
	150	8211-1502-0200-0000	1188,70	8211-1502-1200-0000	1236,10	8211-1502-2200-0000	1236,10	8211-1502-3200-0000	*

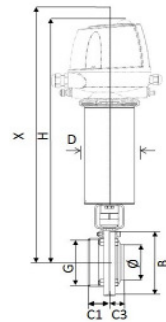
* Price on request / Preis auf Anfrage / Precio a petición / Prix sur demande
For feedback and control module options please see section 4 / Rückmelde- und Anschlusskopfoptionen siehe Register 4 /
Opciones de retroalimentación y conexión, véase registro 4 / Pour les fins de course et modules de pilotage, consulter la section 4

3.1 T-smart DIN Butterfly Valves / T-smart DIN Scheibenventile / T-smart DIN Válvulas de mariposa / T-smart DIN Vannes papillon

Actuator / Antrieb / Accionamiento / Actionneur: Pneumatic / Pneumatisch / Neumático / Pneumatique
 Inside finish / Oberfläche innen / Superficie interior / Surface intérieure: Ra ≤ 0,8 µm
 Outside finish / Oberfläche außen / Superficie exterior / Surface extérieure: metal blank / metallblank / metal brillante / métal poli



T-smart DIN Butterfly Valve male/ weld end - prepared for T.VIS® /
 T-smart DIN Scheibenventil Gewindestutzen/ Schweißende - vorbereitet für T.VIS® /
 T-smart DIN Válvula de mariposa extremos roscada/ extremos soldar - preparada para T.VIS® /
 T-smart DIN Vanne papillon mâle/ à souder - préparé pour T.VIS®



Dimensions / Maße / Dimensiones / Dimensions

8211-	DN	Ø	C1	C3	G	B	D	H	X	Weight/ Gewicht/ Peso/ Poids	KVS
		mm	mm	mm	mm	mm	mm	mm	mm	kg	m³/h
	25	26	35	25	52x1/6"	84	89	456	476	6,7	
	40	38	35	25	65x1/6"	94	89	461	481	6,9	
	50	50	35	25	78x1/6"	109	89	469	489	7,3	
	65	66	38	25	95x1/6"	127	89	478	498	7,8	
	80	81	43	40	110x1/4"	141	89	485	510	8,7	
	100	100	43	40	130x1/4"	168	89	498	523	9,9	
	125	125	50	40	160x1/4"	198	89	513	538	12,5	
	150	150	90	40	190x1/4"	218	114	528	553	14,4	

AISI304 / 1.4301

8211-	DN	Order number/ Artikelnummer/ Referencia/ Code de commande EPDM	Price/ Preis/ Precio/ Prix EUR	Order number/ Artikelnummer/ Referencia/ Code de commande HNBR	Price/ Preis/ Precio/ Prix EUR	Order number/ Artikelnummer/ Referencia/ Code de commande FKM	Price/ Preis/ Precio/ Prix EUR	Order number/ Artikelnummer/ Referencia/ Code de commande VMQ	Price/ Preis/ Precio/ Prix EUR
	25	8211-0251-0100-0000	376,50	8211-0251-1100-0000	380,70	8211-0251-2100-0000	380,70	8211-0251-3100-0000	*
	40	8211-0401-0100-0000	382,10	8211-0401-1100-0000	390,90	8211-0401-2100-0000	390,90	8211-0401-3100-0000	*
	50	8211-0501-0100-0000	392,20	8211-0501-1100-0000	402,40	8211-0501-2100-0000	402,40	8211-0501-3100-0000	*
	65	8211-0651-0100-0000	408,90	8211-0651-1100-0000	421,40	8211-0651-2100-0000	421,40	8211-0651-3100-0000	*
	80	8211-0801-0100-0000	451,40	8211-0801-1100-0000	474,60	8211-0801-2100-0000	474,60	8211-0801-3100-0000	*
	100	8211-1001-0100-0000	480,10	8211-1001-1100-0000	506,00	8211-1001-2100-0000	506,00	8211-1001-3100-0000	*
	125	8211-1251-0100-0000	1098,90	8211-1251-1100-0000	1124,80	8211-1251-2100-0000	1124,80	8211-1251-3100-0000	*
	150	8211-1501-0100-0000	1289,50	8211-1501-1100-0000	1337,00	8211-1501-2100-0000	1337,00	8211-1501-3100-0000	*

* Price on request / Preis auf Anfrage / Precio a petición / Prix sur demande
 For feedback and control module options please see section 4 / Rückmelde- und Anschlusskopfoptionen siehe Register 4 /
 Opciones de retroalimentación y conexión, véase registro 4 / Pour les fins de course et modules de pilotage, consulter la section 4

AISI316L / 1.4404

8211-	DN	Order number/ Artikelnummer/ Referencia/ Code de commande EPDM	Price/ Preis/ Precio/ Prix EUR	Order number/ Artikelnummer/ Referencia/ Code de commande HNBR	Price/ Preis/ Precio/ Prix EUR	Order number/ Artikelnummer/ Referencia/ Code de commande FKM	Price/ Preis/ Precio/ Prix EUR	Order number/ Artikelnummer/ Referencia/ Code de commande VMQ	Price/ Preis/ Precio/ Prix EUR
	25	8211-0252-0100-0000	395,90	8211-0252-1100-0000	400,10	8211-0252-2100-0000	400,10	8211-0252-3100-0000	*
	40	8211-0402-0100-0000	404,30	8211-0402-1100-0000	413,10	8211-0402-2100-0000	413,10	8211-0402-3100-0000	*
	50	8211-0502-0100-0000	413,50	8211-0502-1100-0000	423,70	8211-0502-2100-0000	423,70	8211-0502-3100-0000	*
	65	8211-0652-0100-0000	438,50	8211-0652-1100-0000	451,00	8211-0652-2100-0000	451,00	8211-0652-3100-0000	*
	80	8211-0802-0100-0000	491,20	8211-0802-1100-0000	514,30	8211-0802-2100-0000	514,30	8211-0802-3100-0000	*
	100	8211-1002-0100-0000	528,20	8211-1002-1100-0000	554,10	8211-1002-2100-0000	554,10	8211-1002-3100-0000	*
	125	8211-1252-0100-0000	1209,00	8211-1252-1100-0000	1234,90	8211-1252-2100-0000	1234,90	8211-1252-3100-0000	*
	150	8211-1502-0100-0000	1447,70	8211-1502-1100-0000	1495,10	8211-1502-2100-0000	1495,10	8211-1502-3100-0000	*

* Price on request / Preis auf Anfrage / Precio a petición / Prix sur demande
 For feedback and control module options please see section 4 / Rückmelde- und Anschlusskopfoptionen siehe Register 4 /
 Opciones de retroalimentación y conexión, véase registro 4 / Pour les fins de course et modules de pilotage, consulter la section 4

3.1 T-smart DIN Butterfly Valves / T-smart DIN Scheibenventile / T-smart DIN Válvulas de mariposa / T-smart DIN Vannes papillon

Notes /
Notizen /
Notas /
Notes

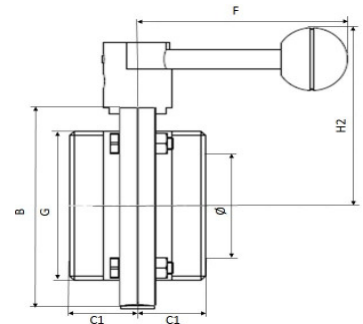
3.1 T-smart DIN Butterfly Valves / T-smart DIN Scheibenventile / T-smart DIN Válvulas de mariposa / T-smart DIN Vannes papillon

Inside finish / Oberfläche innen / Superficie interior / Surface intérieure:
Outside finish / Oberfläche außen / Superficie exterior / Surface extérieure:

Ra ≤ 0,8 µm
metal blank / metallblank / metal brillante / métal poli



T-smart DIN Butterfly Valve male/ male - manually operated /
T-smart DIN Scheibenventil Gewindestutzen/ Gewindestutzen - handbetätigt /
T-smart DIN Válvula de mariposa extremos roscada/ extremos roscada - actuador manual /
T-smart DIN Vanne papillon mâle/ mâle - commande manuelle



Dimensions / Maße / Dimensiones / Dimensions

8221-	DN	Ø	C1	G	B	F	H2	Weight/ Gewicht/ Peso/ Poids	KVS
		mm	mm	mm	mm	mm	mm	kg	m³/h
	25	26	35	52x1/6"	84	118	92	1,8	
	40	38	35	65x1/6"	94	118	97	1,9	
	50	50	35	78x1/6"	109	118	105	2,5	
	65	66	38	95x1/6"	127	118	114	2,8	
	80	81	43	110x1/4"	141	156	121	4,1	
	100	100	43	130x1/4"	168	156	134	5,2	
	125	125	50	160x1/4"	198	156	149	8,6	
	150	150	90	190x1/4"	218	156	159	10,6	

AISI304 / 1.4301

8221-	DN	Order number/ Artikelnummer/ Referencia/ Code de commande EPDM	Price/ Preis/ Precio/ Prix EUR	Order number/ Artikelnummer/ Referencia/ Code de commande HNBR	Price/ Preis/ Precio/ Prix EUR	Order number/ Artikelnummer/ Referencia/ Code de commande FKM	Price/ Preis/ Precio/ Prix EUR	Order number/ Artikelnummer/ Referencia/ Code de commande VMQ	Price/ Preis/ Precio/ Prix EUR
	25	8221-0251-0000-0000	82,40	8221-0251-1000-0000	86,80	8221-0251-2000-0000	86,80	8221-0251-3000-0000	*
	40	8221-0401-0000-0000	88,30	8221-0401-1000-0000	97,50	8221-0401-2000-0000	97,50	8221-0401-3000-0000	*
	50	8221-0501-0000-0000	96,10	8221-0501-1000-0000	106,80	8221-0501-2000-0000	106,80	8221-0501-3000-0000	*
	65	8221-0651-0000-0000	120,50	8221-0651-1000-0000	133,60	8221-0651-2000-0000	133,60	8221-0651-3000-0000	*
	80	8221-0801-0000-0000	160,40	8221-0801-1000-0000	184,80	8221-0801-2000-0000	184,80	8221-0801-3000-0000	*
	100	8221-1001-0000-0000	203,30	8221-1001-1000-0000	230,60	8221-1001-2000-0000	230,60	8221-1001-3000-0000	*
	125	8221-1251-0000-0000	419,00	8221-1251-1000-0000	446,30	8221-1251-2000-0000	446,30	8221-1251-3000-0000	*
	150	8221-1501-0000-0000	597,40	8221-1501-1000-0000	647,40	8221-1501-2000-0000	647,40	8221-1501-3000-0000	*

* Price on request / Preis auf Anfrage / Precio a petición / Prix sur demande
For feedback and control module options please see section 4 / Rückmelde- und Anschlusskopfoptionen siehe Register 4 /
Opciones de retroalimentación y conexión, véase registro 4 / Pour les fins de course et modules de pilotage, consulter la section 4

AISI316L / 1.4404

8221-	DN	Order number/ Artikelnummer/ Referencia/ Code de commande EPDM	Price/ Preis/ Precio/ Prix EUR	Order number/ Artikelnummer/ Referencia/ Code de commande HNBR	Price/ Preis/ Precio/ Prix EUR	Order number/ Artikelnummer/ Referencia/ Code de commande FKM	Price/ Preis/ Precio/ Prix EUR	Order number/ Artikelnummer/ Referencia/ Code de commande VMQ	Price/ Preis/ Precio/ Prix EUR
	25	8221-0252-0000-0000	104,90	8221-0252-1000-0000	109,20	8221-0252-2000-0000	109,20	8221-0252-3000-0000	*
	40	8221-0402-0000-0000	110,70	8221-0402-1000-0000	120,00	8221-0402-2000-0000	120,00	8221-0402-3000-0000	*
	50	8221-0502-0000-0000	124,40	8221-0502-1000-0000	135,10	8221-0502-2000-0000	135,10	8221-0502-3000-0000	*
	65	8221-0652-0000-0000	148,70	8221-0652-1000-0000	161,90	8221-0652-2000-0000	161,90	8221-0652-3000-0000	*
	80	8221-0802-0000-0000	211,10	8221-0802-1000-0000	235,50	8221-0802-2000-0000	235,50	8221-0802-3000-0000	*
	100	8221-1002-0000-0000	250,10	8221-1002-1000-0000	277,40	8221-1002-2000-0000	277,40	8221-1002-3000-0000	*
	125	8221-1252-0000-0000	539,90	8221-1252-1000-0000	567,20	8221-1252-2000-0000	567,20	8221-1252-3000-0000	*
	150	8221-1502-0000-0000	764,20	8221-1502-1000-0000	814,20	8221-1502-2000-0000	814,20	8221-1502-3000-0000	*

* Price on request / Preis auf Anfrage / Precio a petición / Prix sur demande
For feedback and control module options please see section 4 / Rückmelde- und Anschlusskopfoptionen siehe Register 4 /
Opciones de retroalimentación y conexión, véase registro 4 / Pour les fins de course et modules de pilotage, consulter la section 4

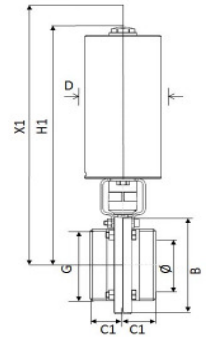
3.1 T-smart DIN Butterfly Valves / T-smart DIN Scheibenventile / T-smart DIN Válvulas de mariposa / T-smart DIN Vannes papillon

Actuator / Antrieb / Accionamiento / Actionneur:
Air Connection / Luftanschluss / Conexión de aire / Raccordement d'air:
Inside finish / Oberfläche innen / Superficie interior / Surface intérieure:
Outside finish / Oberfläche außen / Superficie exterior / Surface extérieure:

Pneumatic / Pneumatisch / Neumático / Pneumatique
without / ohne / sin / sans
Ra ≤ 0,8 µm
metal blank / metallblank / metal brillante / métal poli



T-smart DIN Butterfly Valve male/ male - compact actuator /
T-smart DIN Scheibenventil Gewindestutzen/ Gewindestutzen - Kompaktantrieb /
T-smart DIN Válvula de mariposa extremos roscada/ extremos roscada - accionamiento compacto /
T-smart DIN Vanne papillon mâle/ mâle - actionneur compact



Dimensions / Maße / Dimensiones / Dimensions

8221-	DN	Ø	C1	G	B	D	H1	X1	Weight/ Gewicht/ Peso/ Poids	KVS
		mm	mm	mm	mm	mm	mm	mm	kg	m ³ /h
	25	26	35	52x1/6"	84	89	294	314	5,7	
	40	38	35	65x1/6"	94	89	299	319	5,9	
	50	50	35	78x1/6"	109	89	307	327	6,4	
	65	66	38	95x1/6"	127	89	316	336	7,1	
	80	81	43	110x1/4"	141	89	323	348	8	
	100	100	43	130x1/4"	168	89	336	361	9,1	
	125	125	50	160x1/4"	198	89	351	376	12,6	
	150	150	90	190x1/4"	218	114	369	394	15	

AISI304 / 1.4301

8221-	DN	Order number/ Artikelnummer/ Referencia/ Code de commande EPDM	Price/ Preis/ Precio/ Prix EUR	Order number/ Artikelnummer/ Referencia/ Code de commande HNBR	Price/ Preis/ Precio/ Prix EUR	Order number/ Artikelnummer/ Referencia/ Code de commande FKM	Price/ Preis/ Precio/ Prix EUR	Order number/ Artikelnummer/ Referencia/ Code de commande VMQ	Price/ Preis/ Precio/ Prix EUR
	25	8221-0251-0200-0000	266,40	8221-0251-1200-0000	270,60	8221-0251-2200-0000	270,60	8221-0251-3200-0000	*
	40	8221-0401-0200-0000	272,00	8221-0401-1200-0000	280,80	8221-0401-2200-0000	280,80	8221-0401-3200-0000	*
	50	8221-0501-0200-0000	279,40	8221-0501-1200-0000	289,60	8221-0501-2200-0000	289,60	8221-0501-3200-0000	*
	65	8221-0651-0200-0000	302,50	8221-0651-1200-0000	315,00	8221-0651-2200-0000	315,00	8221-0651-3200-0000	*
	80	8221-0801-0200-0000	340,40	8221-0801-1200-0000	363,60	8221-0801-2200-0000	363,60	8221-0801-3200-0000	*
	100	8221-1001-0200-0000	381,10	8221-1001-1200-0000	407,00	8221-1001-2200-0000	407,00	8221-1001-3200-0000	*
	125	8221-1251-0200-0000	858,40	8221-1251-1200-0000	884,30	8221-1251-2200-0000	884,30	8221-1251-3200-0000	*
	150	8221-1501-0200-0000	1027,70	8221-1501-1200-0000	1075,20	8221-1501-2200-0000	1075,20	8221-1501-3200-0000	*

* Price on request / Preis auf Anfrage / Precio a petición / Prix sur demande
For feedback and control module options please see section 4 / Rückmelde- und Anschlusskopfoptionen siehe Register 4 /
Opciones de retroalimentación y conexión, véase registro 4 / Pour les fins de course et modules de pilotage, consulter la section 4

AISI316L / 1.4404

8221-	DN	Order number/ Artikelnummer/ Referencia/ Code de commande EPDM	Price/ Preis/ Precio/ Prix EUR	Order number/ Artikelnummer/ Referencia/ Code de commande HNBR	Price/ Preis/ Precio/ Prix EUR	Order number/ Artikelnummer/ Referencia/ Code de commande FKM	Price/ Preis/ Precio/ Prix EUR	Order number/ Artikelnummer/ Referencia/ Code de commande VMQ	Price/ Preis/ Precio/ Prix EUR
	25	8221-0252-0200-0000	287,70	8221-0252-1200-0000	291,90	8221-0252-2200-0000	291,90	8221-0252-3200-0000	*
	40	8221-0402-0200-0000	293,30	8221-0402-1200-0000	302,10	8221-0402-2200-0000	302,10	8221-0402-3200-0000	*
	50	8221-0502-0200-0000	306,20	8221-0502-1200-0000	316,40	8221-0502-2200-0000	316,40	8221-0502-3200-0000	*
	65	8221-0652-0200-0000	329,30	8221-0652-1200-0000	341,80	8221-0652-2200-0000	341,80	8221-0652-3200-0000	*
	80	8221-0802-0200-0000	388,50	8221-0802-1200-0000	411,70	8221-0802-2200-0000	411,70	8221-0802-3200-0000	*
	100	8221-1002-0200-0000	425,50	8221-1002-1200-0000	451,40	8221-1002-2200-0000	451,40	8221-1002-3200-0000	*
	125	8221-1252-0200-0000	973,10	8221-1252-1200-0000	999,00	8221-1252-2200-0000	999,00	8221-1252-3200-0000	*
	150	8221-1502-0200-0000	1185,90	8221-1502-1200-0000	1233,40	8221-1502-2200-0000	1233,40	8221-1502-3200-0000	*

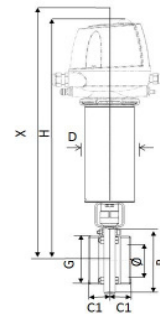
* Price on request / Preis auf Anfrage / Precio a petición / Prix sur demande
For feedback and control module options please see section 4 / Rückmelde- und Anschlusskopfoptionen siehe Register 4 /
Opciones de retroalimentación y conexión, véase registro 4 / Pour les fins de course et modules de pilotage, consulter la section 4

3.1 T-smart DIN Butterfly Valves / T-smart DIN Scheibenventile / T-smart DIN Válvulas de mariposa / T-smart DIN Vannes papillon

Actuator / Antrieb / Accionamiento / Actionneur: Pneumatic / Pneumatisch / Neumático / Pneumatique
 Inside finish / Oberfläche innen / Superficie interior / Surface intérieure: Ra ≤ 0,8 µm
 Outside finish / Oberfläche außen / Superficie exterior / Surface extérieure: metal blank / metallblank / metal brillante / métal poli



T-smart DIN Butterfly Valve male/ male - prepared for T.VIS® /
 T-smart DIN Scheibenventil Gewindestutzen/ Gewindestutzen - vorbereitet für T.VIS® /
 T-smart DIN Válvula de mariposa extremos roscada/ extremos roscada - preparada para T.VIS® /
 T-smart DIN Vanne papillon mâle/ mâle - préparé pour T.VIS®



Dimensions / Maße / Dimensiones / Dimensions

8221-	DN	Ø	C1	G	B	D	H	X	Weight/ Gewicht/ Peso/ Poids	KVS
		mm	mm	mm	mm	mm	mm	mm	kg	m ³ /h
	25	26	35	52x1/6"	84	89	456	476	6,9	
	40	38	35	65x1/6"	94	89	461	481	7,1	
	50	50	35	78x1/6"	109	89	469	489	7,6	
	65	66	38	95x1/6"	127	89	478	498	8,1	
	80	81	43	110x1/4"	141	89	485	510	9,2	
	100	100	43	130x1/4"	168	89	498	523	10,3	
	125	125	50	160x1/4"	198	89	513	538	13,7	
	150	150	90	190x1/4"	218	114	528	553	16,2	

AISI304 / 1.4301

8221-	DN	Order number/ Artikelnummer/ Referencia/ Code de commande EPDM	Price/ Preis/ Precio/ Prix EUR	Order number/ Artikelnummer/ Referencia/ Code de commande HNBR	Price/ Preis/ Precio/ Prix EUR	Order number/ Artikelnummer/ Referencia/ Code de commande FKM	Price/ Preis/ Precio/ Prix EUR	Order number/ Artikelnummer/ Referencia/ Code de commande VMQ	Price/ Preis/ Precio/ Prix EUR
		25	8221-0251-0100-0000	379,30	8221-0251-1100-0000	383,50	8221-0251-2100-0000	383,50	8221-0251-3100-0000
	40	8221-0401-0100-0000	384,80	8221-0401-1100-0000	393,60	8221-0401-2100-0000	393,60	8221-0401-3100-0000	*
	50	8221-0501-0100-0000	392,20	8221-0501-1100-0000	402,40	8221-0501-2100-0000	402,40	8221-0501-3100-0000	*
	65	8221-0651-0100-0000	415,40	8221-0651-1100-0000	427,90	8221-0651-2100-0000	427,90	8221-0651-3100-0000	*
	80	8221-0801-0100-0000	453,30	8221-0801-1100-0000	476,40	8221-0801-2100-0000	476,40	8221-0801-3100-0000	*
	100	8221-1001-0100-0000	494,00	8221-1001-1100-0000	519,90	8221-1001-2100-0000	519,90	8221-1001-3100-0000	*
	125	8221-1251-0100-0000	1117,40	8221-1251-1100-0000	1143,30	8221-1251-2100-0000	1143,30	8221-1251-3100-0000	*
	150	8221-1501-0100-0000	1286,70	8221-1501-1100-0000	1334,20	8221-1501-2100-0000	1334,20	8221-1501-3100-0000	*

* Price on request / Preis auf Anfrage / Precio a petición / Prix sur demande
 For feedback and control module options please see section 4 / Rückmelde- und Anschlusskopfoptionen siehe Register 4 /
 Opciones de retroalimentación y conexión, véase registro 4 / Pour les fins de course et modules de pilotage, consulter la section 4

AISI316L / 1.4404

8221-	DN	Order number/ Artikelnummer/ Referencia/ Code de commande EPDM	Price/ Preis/ Precio/ Prix EUR	Order number/ Artikelnummer/ Referencia/ Code de commande HNBR	Price/ Preis/ Precio/ Prix EUR	Order number/ Artikelnummer/ Referencia/ Code de commande FKM	Price/ Preis/ Precio/ Prix EUR	Order number/ Artikelnummer/ Referencia/ Code de commande VMQ	Price/ Preis/ Precio/ Prix EUR
		25	8221-0252-0100-0000	400,60	8221-0252-1100-0000	404,70	8221-0252-2100-0000	404,70	8221-0252-3100-0000
	40	8221-0402-0100-0000	406,10	8221-0402-1100-0000	414,90	8221-0402-2100-0000	414,90	8221-0402-3100-0000	*
	50	8221-0502-0100-0000	419,10	8221-0502-1100-0000	429,20	8221-0502-2100-0000	429,20	8221-0502-3100-0000	*
	65	8221-0652-0100-0000	442,20	8221-0652-1100-0000	454,70	8221-0652-2100-0000	454,70	8221-0652-3100-0000	*
	80	8221-0802-0100-0000	501,40	8221-0802-1100-0000	524,50	8221-0802-2100-0000	524,50	8221-0802-3100-0000	*
	100	8221-1002-0100-0000	538,40	8221-1002-1100-0000	564,30	8221-1002-2100-0000	564,30	8221-1002-3100-0000	*
	125	8221-1252-0100-0000	1232,10	8221-1252-1100-0000	1258,00	8221-1252-2100-0000	1258,00	8221-1252-3100-0000	*
	150	8221-1502-0100-0000	1444,90	8221-1502-1100-0000	1492,40	8221-1502-2100-0000	1492,40	8221-1502-3100-0000	*

* Price on request / Preis auf Anfrage / Precio a petición / Prix sur demande
 For feedback and control module options please see section 4 / Rückmelde- und Anschlusskopfoptionen siehe Register 4 /
 Opciones de retroalimentación y conexión, véase registro 4 / Pour les fins de course et modules de pilotage, consulter la section 4

3.1 T-smart DIN Butterfly Valves / T-smart DIN Scheibenventile / T-smart DIN Válvulas de mariposa / T-smart DIN Vannes papillon

Notes /
Notizen /
Notas /
Notes

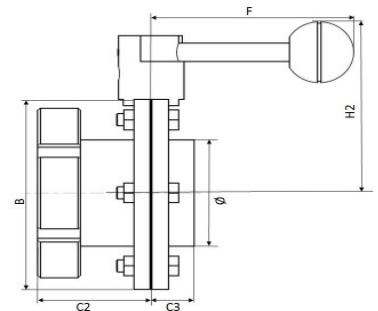
3.1 T-smart DIN Butterfly Valves / T-smart DIN Scheibenventile / T-smart DIN Válvulas de mariposa / T-smart DIN Vannes papillon

Inside finish / Oberfläche innen / Superficie interior / Surface intérieure:
Outside finish / Oberfläche außen / Superficie exterior / Surface extérieure:

Ra ≤ 0,8 µm
metal blank / metallblank / metal brillante / métal poli



T-smart DIN Butterfly Valve weld end/ liner - manually operated /
T-smart DIN Scheibenventil Schweißende/ Kegelstutzen - handbetätigt /
T-smart DIN Válvula de mariposa extremos soldar/ cono y tuerca- actuador manual /
T-smart DIN Vanne papillon à souder/ femelle - commande manuelle



Dimensions / Maße / Dimensiones / Dimensions

8141-	DN	Ø	C2	C3	B	F	H2	Weight/ Gewicht/ Peso/ Poids kg	KVS m³/h
		mm	mm	mm	mm	mm	mm		
	25	26	47	25	84	118	92	1,7	
	40	38	51	25	94	118	97	2,1	
	50	50	53	25	109	118	105	2,8	
	65	66	57	25	127	118	114	3,0	
	80	81	77	40	141	156	121	4,8	
	100	100	84	40	168	156	134	7,0	
	125	125	74	40	198	156	149	8,8	
	150	150	77	40	218	156	159	10,0	

AISI304 / 1.4301

8141-	DN	Order number/ Artikelnummer/ Referencia/ Code de commande EPDM	Price/ Preis/ Precio/ Prix EUR	Order number/ Artikelnummer/ Referencia/ Code de commande HNBR	Price/ Preis/ Precio/ Prix EUR	Order number/ Artikelnummer/ Referencia/ Code de commande FKM	Price/ Preis/ Precio/ Prix EUR	Order number/ Artikelnummer/ Referencia/ Code de commande VMQ	Price/ Preis/ Precio/ Prix EUR
	25	8141-0251-0000-0000	96,10	8141-0251-1000-0000	100,50	8141-0251-2000-0000	100,50	8141-0251-3000-0000	*
	40	8141-0401-0000-0000	105,80	8141-0401-1000-0000	115,10	8141-0401-2000-0000	115,10	8141-0401-3000-0000	*
	50	8141-0501-0000-0000	116,60	8141-0501-1000-0000	127,30	8141-0501-2000-0000	127,30	8141-0501-3000-0000	*
	65	8141-0651-0000-0000	147,80	8141-0651-1000-0000	160,90	8141-0651-2000-0000	160,90	8141-0651-3000-0000	*
	80	8141-0801-0000-0000	206,30	8141-0801-1000-0000	230,60	8141-0801-2000-0000	230,60	8141-0801-3000-0000	*
	100	8141-1001-0000-0000	257,00	8141-1001-1000-0000	284,30	8141-1001-2000-0000	284,30	8141-1001-3000-0000	*
	125	8141-1251-0000-0000	522,40	8141-1251-1000-0000	549,70	8141-1251-2000-0000	549,70	8141-1251-3000-0000	*
	150	8141-1501-0000-0000	829,50	8141-1501-1000-0000	879,50	8141-1501-2000-0000	879,50	8141-1501-3000-0000	*

* Price on request / Preis auf Anfrage / Precio a petición / Prix sur demande
For feedback and control module options please see section 4 / Rückmelde- und Anschlusskopfoptionen siehe Register 4 /
Opciones de retroalimentación y conexión, véase registro 4 / Pour les fins de course et modules de pilotage, consulter la section 4

AISI316L / 1.4404

8141-	DN	Order number/ Artikelnummer/ Referencia/ Code de commande EPDM	Price/ Preis/ Precio/ Prix EUR	Order number/ Artikelnummer/ Referencia/ Code de commande HNBR	Price/ Preis/ Precio/ Prix EUR	Order number/ Artikelnummer/ Referencia/ Code de commande FKM	Price/ Preis/ Precio/ Prix EUR	Order number/ Artikelnummer/ Referencia/ Code de commande VMQ	Price/ Preis/ Precio/ Prix EUR
	25	8141-0252-0000-0000	120,50	8141-0252-1000-0000	124,80	8141-0252-2000-0000	124,80	8141-0252-3000-0000	*
	40	8141-0402-0000-0000	129,20	8141-0402-1000-0000	138,50	8141-0402-2000-0000	138,50	8141-0402-3000-0000	*
	50	8141-0502-0000-0000	140,90	8141-0502-1000-0000	151,70	8141-0502-2000-0000	151,70	8141-0502-3000-0000	*
	65	8141-0652-0000-0000	184,80	8141-0652-1000-0000	198,00	8141-0652-2000-0000	198,00	8141-0652-3000-0000	*
	80	8141-0802-0000-0000	242,30	8141-0802-1000-0000	266,70	8141-0802-2000-0000	266,70	8141-0802-3000-0000	*
	100	8141-1002-0000-0000	306,70	8141-1002-1000-0000	334,00	8141-1002-2000-0000	334,00	8141-1002-3000-0000	*
	125	8141-1252-0000-0000	641,30	8141-1252-1000-0000	668,60	8141-1252-2000-0000	668,60	8141-1252-3000-0000	*
	150	8141-1502-0000-0000	1013,80	8141-1502-1000-0000	1063,80	8141-1502-2000-0000	1063,80	8141-1502-3000-0000	*

* Price on request / Preis auf Anfrage / Precio a petición / Prix sur demande
For feedback and control module options please see section 4 / Rückmelde- und Anschlusskopfoptionen siehe Register 4 /
Opciones de retroalimentación y conexión, véase registro 4 / Pour les fins de course et modules de pilotage, consulter la section 4

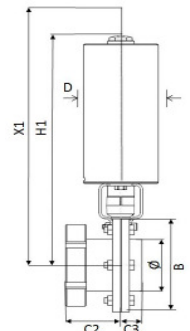
3.1 T-smart DIN Butterfly Valves / T-smart DIN Scheibenventile / T-smart DIN Válvulas de mariposa / T-smart DIN Vannes papillon

Actuator / Antrieb / Accionamiento / Actionneur:
Air Connection / Luftanschluss / Conexión de aire / Raccordement d'air:
Inside finish / Oberfläche innen / Superficie interior / Surface intérieure:
Outside finish / Oberfläche außen / Superficie exterior / Surface extérieure:

Pneumatic / Pneumatisch / Neumático / Pneumatique
without / ohne / sin / sans
Ra ≤ 0,8 µm
metal blank / metallblank / metal brillante / métal poli



T-smart DIN Butterfly Valve weld end/ liner - compact actuator /
T-smart DIN Scheibenventil Schweißende/ Kegelstutzen - Kompaktantrieb /
T-smart DIN Válvula de mariposa extremos soldar/ cono y tuerca - accionamiento compacto /
T-smart DIN Vanne papillon à souder/ femelle - actionneur compact



Dimensions / Maße / Dimensiones / Dimensions

8141-	DN	Ø	C2	C3	B	D	H1	X1	Weight/ Gewicht/ Peso/ Poids	KVS
		mm	mm	mm	mm	mm	mm	mm	kg	m ³ /h
	25	26	47	25	84	89	294	314	5,6	
	40	38	51	25	94	89	299	319	6,1	
	50	50	53	25	109	89	307	327	6,7	
	65	66	57	25	127	89	316	336	7,3	
	80	81	77	40	141	89	323	348	8,7	
	100	100	84	40	168	89	336	361	10,9	
	125	125	74	40	198	89	351	376	12,8	
	150	150	77	40	218	114	369	394	14,4	

AISI304 / 1.4301

8141-	DN	Order number/ Artikelnummer/ Referencia/ Code de commande EPDM	Price/ Preis/ Precio/ Prix EUR	Order number/ Artikelnummer/ Referencia/ Code de commande HNBR	Price/ Preis/ Precio/ Prix EUR	Order number/ Artikelnummer/ Referencia/ Code de commande FKM	Price/ Preis/ Precio/ Prix EUR	Order number/ Artikelnummer/ Referencia/ Code de commande VMQ	Price/ Preis/ Precio/ Prix EUR
	25	8141-0251-0200-0000	279,40	8141-0251-1200-0000	283,60	8141-0251-2200-0000	283,60	8141-0251-3200-0000	*
	40	8141-0401-0200-0000	288,60	8141-0401-1200-0000	297,40	8141-0401-2200-0000	297,40	8141-0401-3200-0000	*
	50	8141-0501-0200-0000	298,80	8141-0501-1200-0000	309,00	8141-0501-2200-0000	309,00	8141-0501-3200-0000	*
	65	8141-0651-0200-0000	328,40	8141-0651-1200-0000	340,90	8141-0651-2200-0000	340,90	8141-0651-3200-0000	*
	80	8141-0801-0200-0000	383,90	8141-0801-1200-0000	407,00	8141-0801-2200-0000	407,00	8141-0801-3200-0000	*
	100	8141-1001-0200-0000	432,00	8141-1001-1200-0000	457,90	8141-1001-2200-0000	457,90	8141-1001-3200-0000	*
	125	8141-1251-0200-0000	956,50	8141-1251-1200-0000	982,40	8141-1251-2200-0000	982,40	8141-1251-3200-0000	*
	150	8141-1501-0200-0000	1247,90	8141-1501-1200-0000	1295,30	8141-1501-2200-0000	1295,30	8141-1501-3200-0000	*

* Price on request / Preis auf Anfrage / Precio a petición / Prix sur demande
For feedback and control module options please see section 4 / Rückmelde- und Anschlusskopfoptionen siehe Register 4 /
Opciones de retroalimentación y conexión, véase registro 4 / Pour les fins de course et modules de pilotage, consulter la section 4

AISI316L / 1.4404

8141-	DN	Order number/ Artikelnummer/ Referencia/ Code de commande EPDM	Price/ Preis/ Precio/ Prix EUR	Order number/ Artikelnummer/ Referencia/ Code de commande HNBR	Price/ Preis/ Precio/ Prix EUR	Order number/ Artikelnummer/ Referencia/ Code de commande FKM	Price/ Preis/ Precio/ Prix EUR	Order number/ Artikelnummer/ Referencia/ Code de commande VMQ	Price/ Preis/ Precio/ Prix EUR
	25	8141-0252-0200-0000	302,50	8141-0252-1200-0000	306,70	8141-0252-2200-0000	306,70	8141-0252-3200-0000	*
	40	8141-0402-0200-0000	310,80	8141-0402-1200-0000	319,60	8141-0402-2200-0000	319,60	8141-0402-3200-0000	*
	50	8141-0502-0200-0000	321,90	8141-0502-1200-0000	332,10	8141-0502-2200-0000	332,10	8141-0502-3200-0000	*
	65	8141-0652-0200-0000	363,60	8141-0652-1200-0000	376,10	8141-0652-2200-0000	376,10	8141-0652-3200-0000	*
	80	8141-0802-0200-0000	418,10	8141-0802-1200-0000	441,30	8141-0802-2200-0000	441,30	8141-0802-3200-0000	*
	100	8141-1002-0200-0000	479,20	8141-1002-1200-0000	505,10	8141-1002-2200-0000	505,10	8141-1002-3200-0000	*
	125	8141-1252-0200-0000	1069,30	8141-1252-1200-0000	1095,20	8141-1252-2200-0000	1095,20	8141-1252-3200-0000	*
	150	8141-1502-0200-0000	1422,70	8141-1502-1200-0000	1470,20	8141-1502-2200-0000	1470,20	8141-1502-3200-0000	*

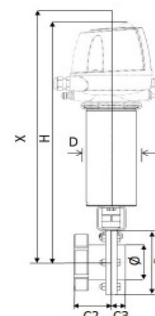
* Price on request / Preis auf Anfrage / Precio a petición / Prix sur demande
For feedback and control module options please see section 4 / Rückmelde- und Anschlusskopfoptionen siehe Register 4 /
Opciones de retroalimentación y conexión, véase registro 4 / Pour les fins de course et modules de pilotage, consulter la section 4

3.1 T-smart DIN Butterfly Valves / T-smart DIN Scheibenventile / T-smart DIN Válvulas de mariposa / T-smart DIN Vannes papillon

Actuator / Antrieb / Accionamiento / Actionneur: Pneumatic / Pneumatisch / Neumático / Pneumatique
 Inside finish / Oberfläche innen / Superficie interior / Surface intérieure: Ra ≤ 0,8 µm
 Outside finish / Oberfläche außen / Superficie exterior / Surface extérieure: metal blank / metallblank / metal brillante / métal poli



T-smart DIN Butterfly Valve weld end/ liner - prepared for T.VIS® /
 T-smart DIN Scheibenventil Schweißende/ Kegelstutzen - vorbereitet für T.VIS® /
 T-smart DIN Válvula de mariposa extremos soldar/ cono y tuerca - preparada para T.VIS® /
 T-smart DIN Vanne papillon à souder/ femelle - préparé pour T.VIS®



Dimensions / Maße / Dimensiones / Dimensions

8141-	DN	Ø	C2	C3	B	D	H	X	Weight/ Gewicht/ Peso/ Poids	KVS
		mm	mm	mm	mm	mm	mm	mm	kg	m ³ /h
	25	26	47	25	84	89	456	476	6,8	
	40	38	51	25	94	89	461	481	7,3	
	50	50	53	25	109	89	469	489	7,9	
	65	66	57	25	127	89	478	498	8,5	
	80	81	77	40	141	89	485	510	9,9	
	100	100	84	40	168	89	498	523	12,1	
	125	125	74	40	198	89	513	538	13,9	
	150	150	77	40	218	114	528	553	15,6	

AISI304 / 1.4301

8141-	DN	Order number/ Artikelnummer/ Referencia/ Code de commande EPDM	Price/ Preis/ Precio/ Prix EUR	Order number/ Artikelnummer/ Referencia/ Code de commande HNBR	Price/ Preis/ Precio/ Prix EUR	Order number/ Artikelnummer/ Referencia/ Code de commande FKM	Price/ Preis/ Precio/ Prix EUR	Order number/ Artikelnummer/ Referencia/ Code de commande VMQ	Price/ Preis/ Precio/ Prix EUR
	25	8141-0251-0100-0000	392,20	8141-0251-1100-0000	396,40	8141-0251-2100-0000	396,40	8141-0251-3100-0000	*
	40	8141-0401-0100-0000	401,50	8141-0401-1100-0000	410,30	8141-0401-2100-0000	410,30	8141-0401-3100-0000	*
	50	8141-0501-0100-0000	411,70	8141-0501-1100-0000	421,80	8141-0501-2100-0000	421,80	8141-0501-3100-0000	*
	65	8141-0651-0100-0000	441,30	8141-0651-1100-0000	453,80	8141-0651-2100-0000	453,80	8141-0651-3100-0000	*
	80	8141-0801-0100-0000	496,80	8141-0801-1100-0000	519,90	8141-0801-2100-0000	519,90	8141-0801-3100-0000	*
	100	8141-1001-0100-0000	544,90	8141-1001-1100-0000	570,80	8141-1001-2100-0000	570,80	8141-1001-3100-0000	*
	125	8141-1251-0100-0000	1215,50	8141-1251-1100-0000	1241,40	8141-1251-2100-0000	1241,40	8141-1251-3100-0000	*
	150	8141-1501-0100-0000	1506,90	8141-1501-1100-0000	1554,30	8141-1501-2100-0000	1554,30	8141-1501-3100-0000	*

* Price on request / Preis auf Anfrage / Precio a petición / Prix sur demande
 For feedback and control module options please see section 4 / Rückmelde- und Anschlusskopfoptionen siehe Register 4 /
 Opciones de retroalimentación y conexión, véase registro 4 / Pour les fins de course et modules de pilotage, consulter la section 4

AISI316L / 1.4404

8141-	DN	Order number/ Artikelnummer/ Referencia/ Code de commande EPDM	Price/ Preis/ Precio/ Prix EUR	Order number/ Artikelnummer/ Referencia/ Code de commande HNBR	Price/ Preis/ Precio/ Prix EUR	Order number/ Artikelnummer/ Referencia/ Code de commande FKM	Price/ Preis/ Precio/ Prix EUR	Order number/ Artikelnummer/ Referencia/ Code de commande VMQ	Price/ Preis/ Precio/ Prix EUR
	25	8141-0252-0100-0000	415,40	8141-0252-1100-0000	419,50	8141-0252-2100-0000	419,50	8141-0252-3100-0000	*
	40	8141-0402-0100-0000	423,70	8141-0402-1100-0000	432,50	8141-0402-2100-0000	432,50	8141-0402-3100-0000	*
	50	8141-0502-0100-0000	434,80	8141-0502-1100-0000	445,00	8141-0502-2100-0000	445,00	8141-0502-3100-0000	*
	65	8141-0652-0100-0000	476,40	8141-0652-1100-0000	488,90	8141-0652-2100-0000	488,90	8141-0652-3100-0000	*
	80	8141-0802-0100-0000	531,00	8141-0802-1100-0000	554,10	8141-0802-2100-0000	554,10	8141-0802-3100-0000	*
	100	8141-1002-0100-0000	592,00	8141-1002-1100-0000	617,90	8141-1002-2100-0000	617,90	8141-1002-3100-0000	*
	125	8141-1252-0100-0000	1328,30	8141-1252-1100-0000	1354,20	8141-1252-2100-0000	1354,20	8141-1252-3100-0000	*
	150	8141-1502-0100-0000	1681,70	8141-1502-1100-0000	1729,20	8141-1502-2100-0000	1729,20	8141-1502-3100-0000	*

* Price on request / Preis auf Anfrage / Precio a petición / Prix sur demande
 For feedback and control module options please see section 4 / Rückmelde- und Anschlusskopfoptionen siehe Register 4 /
 Opciones de retroalimentación y conexión, véase registro 4 / Pour les fins de course et modules de pilotage, consulter la section 4

3.1 T-smart DIN Butterfly Valves / T-smart DIN Scheibenventile / T-smart DIN Válvulas de mariposa / T-smart DIN Vannes papillon

Notes /
Notizen /
Notas /
Notes

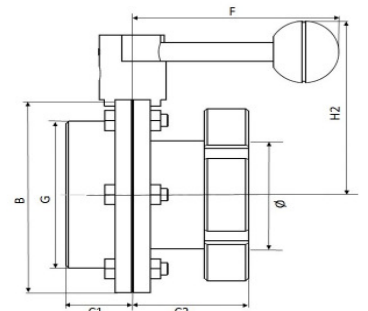
3.1 T-smart DIN Butterfly Valves / T-smart DIN Scheibenventile / T-smart DIN Válvulas de mariposa / T-smart DIN Vannes papillon

Inside finish / Oberfläche innen / Superficie interior / Surface intérieure:
Outside finish / Oberfläche außen / Superficie exterior / Surface extérieure:

Ra ≤ 0,8 µm
metal blank / metallblank / metal brillante / métal poli



T-smart DIN Butterfly Valve male/ liner - manually operated /
T-smart DIN Scheibenventil Gewindestutzen/ Kegelstutzen - handbetätigt /
T-smart DIN Válvula de mariposa extremos roscada/ cono y tuerca - actuador manual /
T-smart DIN Vanne papillon mâle/ femelle - commande manuelle



Dimensions / Maße / Dimensiones / Dimensions

8241-	DN	Ø	C1	C2	G	B	F	Weight/ Gewicht/ Peso/ Poids kg	KVS m³/h
		mm	mm	mm	mm	mm	mm		
	25	26	35	47	52x1/6"	84	118	1,9	
	40	38	35	51	65x1/6"	94	118	2,3	
	50	50	35	53	78x1/6"	109	118	3,1	
	65	66	38	57	95x1/6"	127	118	3,4	
	80	81	43	77	110x1/4"	141	156	5,3	
	100	100	43	84	130x1/4"	168	156	7,4	
	125	125	50	74	160x1/4"	198	156	10,0	
	150	150	90	77	190x1/4"	218	156	11,8	

AISI304 / 1.4301

8241-	DN	Order number/ Artikelnummer/ Referencia/ Code de commande EPDM	Price/ Preis/ Precio/ Prix EUR	Order number/ Artikelnummer/ Referencia/ Code de commande HNBR	Price/ Preis/ Precio/ Prix EUR	Order number/ Artikelnummer/ Referencia/ Code de commande FKM	Price/ Preis/ Precio/ Prix EUR	Order number/ Artikelnummer/ Referencia/ Code de commande VMQ	Price/ Preis/ Precio/ Prix EUR
	25	8241-0251-0000-0000	100,00	8241-0251-1000-0000	104,40	8241-0251-2000-0000	104,40	8241-0251-3000-0000	*
	40	8241-0401-0000-0000	108,80	8241-0401-1000-0000	118,00	8241-0401-2000-0000	118,00	8241-0401-3000-0000	*
	50	8241-0501-0000-0000	118,50	8241-0501-1000-0000	129,20	8241-0501-2000-0000	129,20	8241-0501-3000-0000	*
	65	8241-0651-0000-0000	153,60	8241-0651-1000-0000	166,80	8241-0651-2000-0000	166,80	8241-0651-3000-0000	*
	80	8241-0801-0000-0000	206,30	8241-0801-1000-0000	230,60	8241-0801-2000-0000	230,60	8241-0801-3000-0000	*
	100	8241-1001-0000-0000	262,80	8241-1001-1000-0000	290,10	8241-1001-2000-0000	290,10	8241-1001-3000-0000	*
	125	8241-1251-0000-0000	515,50	8241-1251-1000-0000	542,80	8241-1251-2000-0000	542,80	8241-1251-3000-0000	*
	150	8241-1501-0000-0000	822,70	8241-1501-1000-0000	872,70	8241-1501-2000-0000	872,70	8241-1501-3000-0000	*

* Price on request / Preis auf Anfrage / Precio a petición / Prix sur demande
For feedback and control module options please see section 4 / Rückmelde- und Anschlusskopfoptionen siehe Register 4 /
Opciones de retroalimentación y conexión, véase registro 4 / Pour les fins de course et modules de pilotage, consulter la section 4

AISI316L / 1.4404

8241-	DN	Order number/ Artikelnummer/ Referencia/ Code de commande EPDM	Price/ Preis/ Precio/ Prix EUR	Order number/ Artikelnummer/ Referencia/ Code de commande HNBR	Price/ Preis/ Precio/ Prix EUR	Order number/ Artikelnummer/ Referencia/ Code de commande FKM	Price/ Preis/ Precio/ Prix EUR	Order number/ Artikelnummer/ Referencia/ Code de commande VMQ	Price/ Preis/ Precio/ Prix EUR
	25	8241-0252-0000-0000	127,30	8241-0252-1000-0000	131,70	8241-0252-2000-0000	131,70	8241-0252-3000-0000	*
	40	8241-0402-0000-0000	139,00	8241-0402-1000-0000	148,20	8241-0402-2000-0000	148,20	8241-0402-3000-0000	*
	50	8241-0502-0000-0000	153,60	8241-0502-1000-0000	164,30	8241-0502-2000-0000	164,30	8241-0502-3000-0000	*
	65	8241-0652-0000-0000	194,60	8241-0652-1000-0000	207,70	8241-0652-2000-0000	207,70	8241-0652-3000-0000	*
	80	8241-0802-0000-0000	243,30	8241-0802-1000-0000	267,70	8241-0802-2000-0000	267,70	8241-0802-3000-0000	*
	100	8241-1002-0000-0000	310,60	8241-1002-1000-0000	337,90	8241-1002-2000-0000	337,90	8241-1002-3000-0000	*
	125	8241-1252-0000-0000	611,10	8241-1252-1000-0000	638,40	8241-1252-2000-0000	638,40	8241-1252-3000-0000	*
	150	8241-1502-0000-0000	974,80	8241-1502-1000-0000	1024,80	8241-1502-2000-0000	1024,80	8241-1502-3000-0000	*

* Price on request / Preis auf Anfrage / Precio a petición / Prix sur demande
For feedback and control module options please see section 4 / Rückmelde- und Anschlusskopfoptionen siehe Register 4 /
Opciones de retroalimentación y conexión, véase registro 4 / Pour les fins de course et modules de pilotage, consulter la section 4

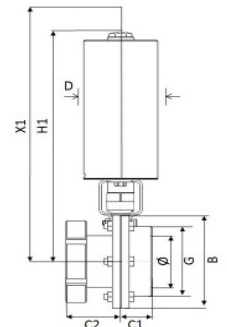
3.1 T-smart DIN Butterfly Valves / T-smart DIN Scheibenventile / T-smart DIN Válvulas de mariposa / T-smart DIN Vannes papillon

Actuator / Antrieb / Accionamiento / Actionneur:
Air Connection / Luftanschluss / Conexión de aire / Raccordement d'air:
Inside finish / Oberfläche innen / Superficie interior / Surface intérieure:
Outside finish / Oberfläche außen / Superficie exterior / Surface extérieure:

Pneumatic / Pneumatisch / Neumático / Pneumatique
without / ohne / sin / sans
Ra ≤ 0,8 µm
metal blank / metallblank / metal brillante / métal poli



T-smart DIN Butterfly Valve male/liner - compact actuator /
T-smart DIN Scheibenventil Gewindestutzen/ Kegelstutzen - Kompaktantrieb /
T-smart DIN Válvula de mariposa extremos roscada/ cono y tuerca - accionamiento compacto /
T-smart DIN Vanne papillon mâle/ femelle - actionneur compact



Dimensions / Maße / Dimensiones / Dimensions

8241-	DN	Ø	C1	C2	G	B	D	H1	X1	Weight/ Gewicht/ Peso/ Poids	KVS
		mm	mm	mm	mm	mm	mm	mm	mm	kg	m³/h
	25	26	35	47	52x1/6"	84	89	294	314	5,8	
	40	38	35	51	65x1/6"	94	89	299	319	6,3	
	50	50	35	53	78x1/6"	109	89	307	327	7,0	
	65	66	38	57	95x1/6"	127	89	316	336	7,7	
	80	81	43	77	110x1/4"	141	89	323	348	9,2	
	100	100	43	84	130x1/4"	168	89	336	361	11,3	
	125	125	50	74	160x1/4"	198	89	351	376	14,0	
	150	150	90	77	190x1/4"	218	114	369	394	16,2	

AISI304 / 1.4301

8241-	DN	Order number/ Artikelnummer/ Referencia/ Code de commande EPDM	Price/ Preis/ Precio/ Prix EUR	Order number/ Artikelnummer/ Referencia/ Code de commande HNBR	Price/ Preis/ Precio/ Prix EUR	Order number/ Artikelnummer/ Referencia/ Code de commande FKM	Price/ Preis/ Precio/ Prix EUR	Order number/ Artikelnummer/ Referencia/ Code de commande VMQ	Price/ Preis/ Precio/ Prix EUR
	25	8241-0251-0200-0000	283,10	8241-0251-1200-0000	287,30	8241-0251-2200-0000	287,30	8241-0251-3200-0000	*
	40	8241-0401-0200-0000	291,40	8241-0401-1200-0000	300,20	8241-0401-2200-0000	300,20	8241-0401-3200-0000	*
	50	8241-0501-0200-0000	300,70	8241-0501-1200-0000	310,80	8241-0501-2200-0000	310,80	8241-0501-3200-0000	*
	65	8241-0651-0200-0000	334,00	8241-0651-1200-0000	346,50	8241-0651-2200-0000	346,50	8241-0651-3200-0000	*
	80	8241-0801-0200-0000	383,90	8241-0801-1200-0000	407,00	8241-0801-2200-0000	407,00	8241-0801-3200-0000	*
	100	8241-1001-0200-0000	437,60	8241-1001-1200-0000	463,50	8241-1001-2200-0000	463,50	8241-1001-3200-0000	*
	125	8241-1251-0200-0000	950,00	8241-1251-1200-0000	975,90	8241-1251-2200-0000	975,90	8241-1251-3200-0000	*
	150	8241-1501-0200-0000	1241,40	8241-1501-1200-0000	1288,90	8241-1501-2200-0000	1288,90	8241-1501-3200-0000	*

* Price on request / Preis auf Anfrage / Precio a petición / Prix sur demande
For feedback and control module options please see section 4 / Rückmelde- und Anschlusskopfoptionen siehe Register 4 /
Opciones de retroalimentación y conexión, véase registro 4 / Pour les fins de course et modules de pilotage, consulter la section 4

AISI316L / 1.4404

8241-	DN	Order number/ Artikelnummer/ Referencia/ Code de commande EPDM	Price/ Preis/ Precio/ Prix EUR	Order number/ Artikelnummer/ Referencia/ Code de commande HNBR	Price/ Preis/ Precio/ Prix EUR	Order number/ Artikelnummer/ Referencia/ Code de commande FKM	Price/ Preis/ Precio/ Prix EUR	Order number/ Artikelnummer/ Referencia/ Code de commande VMQ	Price/ Preis/ Precio/ Prix EUR
	25	8241-0252-0200-0000	309,00	8241-0252-1200-0000	313,20	8241-0252-2200-0000	313,20	8241-0252-3200-0000	*
	40	8241-0402-0200-0000	320,10	8241-0402-1200-0000	328,90	8241-0402-2200-0000	328,90	8241-0402-3200-0000	*
	50	8241-0502-0200-0000	334,00	8241-0502-1200-0000	344,10	8241-0502-2200-0000	344,10	8241-0502-3200-0000	*
	65	8241-0652-0200-0000	372,80	8241-0652-1200-0000	385,30	8241-0652-2200-0000	385,30	8241-0652-3200-0000	*
	80	8241-0802-0200-0000	419,10	8241-0802-1200-0000	442,20	8241-0802-2200-0000	442,20	8241-0802-3200-0000	*
	100	8241-1002-0200-0000	482,90	8241-1002-1200-0000	508,80	8241-1002-2200-0000	508,80	8241-1002-3200-0000	*
	125	8241-1252-0200-0000	1040,70	8241-1252-1200-0000	1066,60	8241-1252-2200-0000	1066,60	8241-1252-3200-0000	*
	150	8241-1502-0200-0000	1385,70	8241-1502-1200-0000	1433,20	8241-1502-2200-0000	1433,20	8241-1502-3200-0000	*

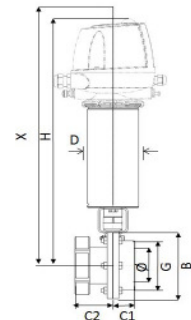
* Price on request / Preis auf Anfrage / Precio a petición / Prix sur demande
For feedback and control module options please see section 4 / Rückmelde- und Anschlusskopfoptionen siehe Register 4 /
Opciones de retroalimentación y conexión, véase registro 4 / Pour les fins de course et modules de pilotage, consulter la section 4

3.1 T-smart DIN Butterfly Valves / T-smart DIN Scheibenventile / T-smart DIN Válvulas de mariposa / T-smart DIN Vannes papillon

Actuator / Antrieb / Accionamiento / Actionneur: Pneumatic / Pneumatisch / Neumático / Pneumatique
 Inside finish / Oberfläche innen / Superficie interior / Surface intérieure: Ra ≤ 0,8 µm
 Outside finish / Oberfläche außen / Superficie exterior / Surface extérieure: metal blank / metallblank / metal brillante / métal poli



T-smart DIN Butterfly Valve male/ liner - prepared for T.VIS® /
 T-smart DIN Scheibenventil Gewindestutzen/ Kegelstutzen - vorbereitet für T.VIS® /
 T-smart DIN Válvula de mariposa extremos roscada/ cono y tuerca - preparada para T.VIS® /
 T-smart DIN Vanne papillon mâle/ femelle - préparé pour T.VIS®



Dimensions / Maße / Dimensiones / Dimensions

8241-	DN	Ø	C1	C2	G	B	D	H	X	Weight/ Gewicht/ Peso/ Poids	KVS
		mm	mm	mm	mm	mm	mm	mm	mm	kg	m³/h
	25	26	35	47	52x1/6"	84	89	456	476	7,0	
	40	38	35	51	65x1/6"	94	89	461	481	7,5	
	50	50	35	53	78x1/6"	109	89	469	489	8,2	
	65	66	38	57	95x1/6"	127	89	478	498	8,8	
	80	81	43	77	110x1/4"	141	89	485	510	10,4	
	100	100	43	84	130x1/4"	168	89	498	523	12,5	
	125	125	50	74	160x1/4"	198	89	513	538	15,1	
	150	150	90	77	190x1/4"	218	114	528	553	17,4	

AISI304 / 1.4301

8241-	DN	Order number/ Artikelnummer/ Referencia/ Code de commande EPDM	Price/ Preis/ Precio/ Prix EUR	Order number/ Artikelnummer/ Referencia/ Code de commande HNBR	Price/ Preis/ Precio/ Prix EUR	Order number/ Artikelnummer/ Referencia/ Code de commande FKM	Price/ Preis/ Precio/ Prix EUR	Order number/ Artikelnummer/ Referencia/ Code de commande VMQ	Price/ Preis/ Precio/ Prix EUR
	25	8241-0251-0100-0000	395,90	8241-0251-1100-0000	400,10	8241-0251-2100-0000	400,10	8241-0251-3100-0000	*
	40	8241-0401-0100-0000	404,30	8241-0401-1100-0000	413,10	8241-0401-2100-0000	413,10	8241-0401-3100-0000	*
	50	8241-0501-0100-0000	413,50	8241-0501-1100-0000	423,70	8241-0501-2100-0000	423,70	8241-0501-3100-0000	*
	65	8241-0651-0100-0000	446,80	8241-0651-1100-0000	459,30	8241-0651-2100-0000	459,30	8241-0651-3100-0000	*
	80	8241-0801-0100-0000	496,80	8241-0801-1100-0000	519,90	8241-0801-2100-0000	519,90	8241-0801-3100-0000	*
	100	8241-1001-0100-0000	550,40	8241-1001-1100-0000	576,30	8241-1001-2100-0000	576,30	8241-1001-3100-0000	*
	125	8241-1251-0100-0000	1209,00	8241-1251-1100-0000	1234,90	8241-1251-2100-0000	1234,90	8241-1251-3100-0000	*
	150	8241-1501-0100-0000	1500,40	8241-1501-1100-0000	1547,90	8241-1501-2100-0000	1547,90	8241-1501-3100-0000	*

* Price on request / Preis auf Anfrage / Precio a petición / Prix sur demande
 For feedback and control module options please see section 4 / Rückmelde- und Anschlusskopfoptionen siehe Register 4 /
 Opciones de retroalimentación y conexión, véase registro 4 / Pour les fins de course et modules de pilotage, consulter la section 4

AISI316L / 1.4404

8241-	DN	Order number/ Artikelnummer/ Referencia/ Code de commande EPDM	Price/ Preis/ Precio/ Prix EUR	Order number/ Artikelnummer/ Referencia/ Code de commande HNBR	Price/ Preis/ Precio/ Prix EUR	Order number/ Artikelnummer/ Referencia/ Code de commande FKM	Price/ Preis/ Precio/ Prix EUR	Order number/ Artikelnummer/ Referencia/ Code de commande VMQ	Price/ Preis/ Precio/ Prix EUR
	25	8241-0252-0100-0000	421,80	8241-0252-1100-0000	426,00	8241-0252-2100-0000	426,00	8241-0252-3100-0000	*
	40	8241-0402-0100-0000	432,90	8241-0402-1100-0000	441,70	8241-0402-2100-0000	441,70	8241-0402-3100-0000	*
	50	8241-0502-0100-0000	446,80	8241-0502-1100-0000	457,00	8241-0502-2100-0000	457,00	8241-0502-3100-0000	*
	65	8241-0652-0100-0000	485,70	8241-0652-1100-0000	498,20	8241-0652-2100-0000	498,20	8241-0652-3100-0000	*
	80	8241-0802-0100-0000	531,90	8241-0802-1100-0000	555,00	8241-0802-2100-0000	555,00	8241-0802-3100-0000	*
	100	8241-1002-0100-0000	595,70	8241-1002-1100-0000	621,60	8241-1002-2100-0000	621,60	8241-1002-3100-0000	*
	125	8241-1252-0100-0000	1299,70	8241-1252-1100-0000	1325,60	8241-1252-2100-0000	1325,60	8241-1252-3100-0000	*
	150	8241-1502-0100-0000	1644,70	8241-1502-1100-0000	1692,20	8241-1502-2100-0000	1692,20	8241-1502-3100-0000	*

* Price on request / Preis auf Anfrage / Precio a petición / Prix sur demande
 For feedback and control module options please see section 4 / Rückmelde- und Anschlusskopfoptionen siehe Register 4 /
 Opciones de retroalimentación y conexión, véase registro 4 / Pour les fins de course et modules de pilotage, consulter la section 4

3.1 T-smart DIN Butterfly Valves / T-smart DIN Scheibventile / T-smart DIN Válvulas de mariposa / T-smart DIN Vannes papillon

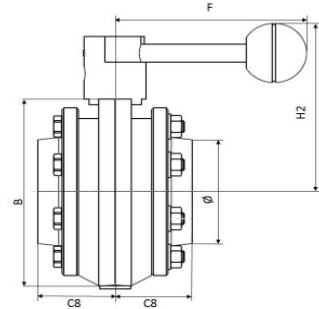
Notes /
Notizen /
Notas /
Notes

3.1 T-smart DIN Butterfly Valves / T-smart DIN Scheibenventile / T-smart DIN Válvulas de mariposa / T-smart DIN Vannes papillon

Inside finish / Oberfläche innen / Superficie interior / Surface intérieure: Ra ≤ 0,8 µm
 Outside finish / Oberfläche außen / Superficie exterior / Surface extérieure: metal blank / metallblank / metal brillante / métal poli



T-smart DIN Butterfly Valve intermediate flange -manually operated /
T-smart DIN Scheibenventil Zwischenflanschführung - handbetätigt /
T-smart DIN Válvula de mariposa ejecución entre bridas - actuador manual /
T-smart DIN Vanne papillon entre-brides - commande manuelle



Dimensions / Maße / Dimensiones / Dimensions

8881-	DN	Ø	C8	B	F	H2	Weight/ Gewicht/ Peso/ Poids	KVS			
		mm	mm	mm	mm	mm	kg	m ³ /h			
	15	16	47,5	84	118	92	1,4				
	20	20	47,5	84	118	92	1,4				
	25	26	47,5	84	118	92	2,5				
	40	38	47,5	94	118	97	3,0				
	50	50	47,5	109	118	105	3,6				
	65	66	47,5	127	118	114	4,6				
	80	81	47,5	141	156	121	5,3				
	100	100	47,5	168	156	134	7,7				
	125	125	47,5	198	156	149	9,6				
	150	150	52,5	218	156	159	13,0				

AISI304 / 1.4301

8881-	DN	Order number/ Artikelnummer/ Referencia/ Code de commande EPDM	Price/ Preis/ Precio/ Prix EUR	Order number/ Artikelnummer/ Referencia/ Code de commande HNBR	Price/ Preis/ Precio/ Prix EUR	Order number/ Artikelnummer/ Referencia/ Code de commande FKM	Price/ Preis/ Precio/ Prix EUR	Order number/ Artikelnummer/ Referencia/ Code de commande VMQ	Price/ Preis/ Precio/ Prix EUR
	15	8881-0151-0000-0000	219,90	8881-0151-1000-0000	234,50	8881-0151-2000-0000	234,50	8881-0151-3000-0000	*
	20	8881-0201-0000-0000	219,90	8881-0201-1000-0000	234,50	8881-0201-2000-0000	234,50	8881-0201-3000-0000	*
	25	8881-0251-0000-0000	149,70	8881-0251-1000-0000	164,30	8881-0251-2000-0000	164,30	8881-0251-3000-0000	*
	40	8881-0401-0000-0000	165,30	8881-0401-1000-0000	187,20	8881-0401-2000-0000	187,20	8881-0401-3000-0000	*
	50	8881-0501-0000-0000	170,20	8881-0501-1000-0000	194,60	8881-0501-2000-0000	194,60	8881-0501-3000-0000	*
	65	8881-0651-0000-0000	216,00	8881-0651-1000-0000	245,30	8881-0651-2000-0000	245,30	8881-0651-3000-0000	*
	80	8881-0801-0000-0000	293,00	8881-0801-1000-0000	343,10	8881-0801-2000-0000	343,10	8881-0801-3000-0000	*
	100	8881-1001-0000-0000	350,60	8881-1001-1000-0000	435,60	8881-1001-2000-0000	435,60	8881-1001-3000-0000	*
	125	8881-1251-0000-0000	803,20	8881-1251-1000-0000	913,30	8881-1251-2000-0000	913,30	8881-1251-3000-0000	*
	150	8881-1501-0000-0000	1491,50	8881-1501-1000-0000	1631,40	8881-1501-2000-0000	1631,40	8881-1501-3000-0000	*

* Price on request / Preis auf Anfrage / Precio a petición / Prix sur demande
 For feedback and control module options please see section 4 / Rückmelde- und Anschlusskopfoptionen siehe Register 4 /
 Opciones de retroalimentación y conexión, véase registro 4 / Pour les fins de course et modules de pilotage, consulter la section 4

AISI316L / 1.4404

8881-	DN	Order number/ Artikelnummer/ Referencia/ Code de commande EPDM	Price/ Preis/ Precio/ Prix EUR	Order number/ Artikelnummer/ Referencia/ Code de commande HNBR	Price/ Preis/ Precio/ Prix EUR	Order number/ Artikelnummer/ Referencia/ Code de commande FKM	Price/ Preis/ Precio/ Prix EUR	Order number/ Artikelnummer/ Referencia/ Code de commande VMQ	Price/ Preis/ Precio/ Prix EUR
	15	8881-0152-0000-0000	265,70	8881-0152-1000-0000	280,40	8881-0152-2000-0000	280,40	8881-0152-3000-0000	*
	20	8881-0202-0000-0000	265,70	8881-0202-1000-0000	280,40	8881-0202-2000-0000	280,40	8881-0202-3000-0000	*
	25	8881-0252-0000-0000	211,10	8881-0252-1000-0000	225,80	8881-0252-2000-0000	225,80	8881-0252-3000-0000	*
	40	8881-0402-0000-0000	232,60	8881-0402-1000-0000	254,50	8881-0402-2000-0000	254,50	8881-0402-3000-0000	*
	50	8881-0502-0000-0000	247,20	8881-0502-1000-0000	271,60	8881-0502-2000-0000	271,60	8881-0502-3000-0000	*
	65	8881-0652-0000-0000	298,90	8881-0652-1000-0000	328,10	8881-0652-2000-0000	328,10	8881-0652-3000-0000	*
	80	8881-0802-0000-0000	334,00	8881-0802-1000-0000	384,00	8881-0802-2000-0000	384,00	8881-0802-3000-0000	*
	100	8881-1002-0000-0000	396,40	8881-1002-1000-0000	481,40	8881-1002-2000-0000	481,40	8881-1002-3000-0000	*
	125	8881-1252-0000-0000	1018,60	8881-1252-1000-0000	1128,80	8881-1252-2000-0000	1128,80	8881-1252-3000-0000	*
	150	8881-1502-0000-0000	1913,70	8881-1502-1000-0000	2053,60	8881-1502-2000-0000	2053,60	8881-1502-3000-0000	*

* Price on request / Preis auf Anfrage / Precio a petición / Prix sur demande
 For feedback and control module options please see section 4 / Rückmelde- und Anschlusskopfoptionen siehe Register 4 /
 Opciones de retroalimentación y conexión, véase registro 4 / Pour les fins de course et modules de pilotage, consulter la section 4

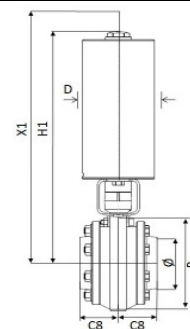
3.1 T-smart DIN Butterfly Valves / T-smart DIN Scheibenventile / T-smart DIN Válvulas de mariposa / T-smart DIN Vannes papillon

Actuator / Antrieb / Accionamiento / Actionneur:
Air Connection / Luftanschluss / Conexión de aire / Raccordement d'air:
Inside finish / Oberfläche innen / Superficie interior / Surface intérieure:
Outside finish / Oberfläche außen / Superficie exterior / Surface extérieure:

Pneumatic / Pneumatisch / Neumático / Pneumatique
without / ohne / sin / sans
Ra ≤ 0,8 µm
metal blank / metallblank / metal brillante / métal poli



T-smart DIN Butterfly Valve intermediate flange - compact actuator /
T-smart DIN Scheibenventil Zwischenflanschausführung - Kompaktantrieb /
T-smart DIN Válvula de mariposa ejecución entre bridas - accionamiento compacto /
T-smart DIN Vanne papillon entre-brides - actionneur compact



Dimensions / Maße / Dimensiones / Dimensions

8881-	DN	Ø	C8	B	D	H1	X1	Weight/ Gewicht/ Peso/ Poids	KVS
		mm	mm	mm	mm	mm	mm	kg	m ³ /h
	15	16	47,5	84	89	294	314	6,5	
	20	20	47,5	84	89	294	314	6,5	
	25	26	47,5	84	89	294	314	6,5	
	40	38	47,5	94	89	299	319	6,9	
	50	50	47,5	109	89	307	327	7,6	
	65	66	47,5	127	89	316	336	8,6	
	80	81	47,5	141	89	323	348	9,2	
	100	100	47,5	168	89	336	361	11,6	
	125	125	47,5	198	89	351	376	13,5	
	150	150	52,5	218	114	369	394	17,0	

AISI304 / 1.4301

8881-	DN	Order number/ Artikelnummer/ Referencia/ Code de commande EPDM	Price/ Preis/ Precio/ Prix EUR	Order number/ Artikelnummer/ Referencia/ Code de commande HNBR	Price/ Preis/ Precio/ Prix EUR	Order number/ Artikelnummer/ Referencia/ Code de commande FKM	Price/ Preis/ Precio/ Prix EUR	Order number/ Artikelnummer/ Referencia/ Code de commande VMQ	Price/ Preis/ Precio/ Prix EUR
	15	8881-0151-0200-0000	396,90	8881-0151-1200-0000	410,70	8881-0151-2200-0000	410,70	8881-0151-3200-0000	*
	20	8881-0201-0200-0000	396,90	8881-0201-1200-0000	410,70	8881-0201-2200-0000	410,70	8881-0201-3200-0000	*
	25	8881-0251-0200-0000	330,30	8881-0251-1200-0000	344,10	8881-0251-2200-0000	344,10	8881-0251-3200-0000	*
	40	8881-0401-0200-0000	345,10	8881-0401-1200-0000	365,90	8881-0401-2200-0000	365,90	8881-0401-3200-0000	*
	50	8881-0501-0200-0000	349,70	8881-0501-1200-0000	372,80	8881-0501-2200-0000	372,80	8881-0501-3200-0000	*
	65	8881-0651-0200-0000	393,20	8881-0651-1200-0000	420,90	8881-0651-2200-0000	420,90	8881-0651-3200-0000	*
	80	8881-0801-0200-0000	466,20	8881-0801-1200-0000	513,70	8881-0801-2200-0000	513,70	8881-0801-3200-0000	*
	100	8881-1001-0200-0000	520,80	8881-1001-1200-0000	601,50	8881-1001-2200-0000	601,50	8881-1001-3200-0000	*
	125	8881-1251-0200-0000	1222,90	8881-1251-1200-0000	1327,40	8881-1251-2200-0000	1327,40	8881-1251-3200-0000	*
	150	8881-1501-0200-0000	1875,90	8881-1501-1200-0000	2008,70	8881-1501-2200-0000	2008,70	8881-1501-3200-0000	*

* Price on request / Preis auf Anfrage / Precio a petición / Prix sur demande
For feedback and control module options please see section 4 / Rückmelde- und Anschlusskopfoptionen siehe Register 4 /
Opciones de retroalimentación y conexión, véase registro 4 / Pour les fins de course et modules de pilotage, consulter la section 4

AISI316L / 1.4404

8881-	DN	Order number/ Artikelnummer/ Referencia/ Code de commande EPDM	Price/ Preis/ Precio/ Prix EUR	Order number/ Artikelnummer/ Referencia/ Code de commande HNBR	Price/ Preis/ Precio/ Prix EUR	Order number/ Artikelnummer/ Referencia/ Code de commande FKM	Price/ Preis/ Precio/ Prix EUR	Order number/ Artikelnummer/ Referencia/ Code de commande VMQ	Price/ Preis/ Precio/ Prix EUR
	15	8881-0152-0200-0000	440,30	8881-0152-1200-0000	454,20	8881-0152-2200-0000	454,20	8881-0152-3200-0000	*
	20	8881-0202-0200-0000	440,30	8881-0202-1200-0000	454,20	8881-0202-2200-0000	454,20	8881-0202-3200-0000	*
	25	8881-0252-0200-0000	388,50	8881-0252-1200-0000	402,40	8881-0252-2200-0000	402,40	8881-0252-3200-0000	*
	40	8881-0402-0200-0000	408,90	8881-0402-1200-0000	429,70	8881-0402-2200-0000	429,70	8881-0402-3200-0000	*
	50	8881-0502-0200-0000	422,80	8881-0502-1200-0000	445,90	8881-0502-2200-0000	445,90	8881-0502-3200-0000	*
	65	8881-0652-0200-0000	471,80	8881-0652-1200-0000	499,50	8881-0652-2200-0000	499,50	8881-0652-3200-0000	*
	80	8881-0802-0200-0000	505,10	8881-0802-1200-0000	552,60	8881-0802-2200-0000	552,60	8881-0802-3200-0000	*
	100	8881-1002-0200-0000	564,30	8881-1002-1200-0000	645,00	8881-1002-2200-0000	645,00	8881-1002-3200-0000	*
	125	8881-1252-0200-0000	1427,30	8881-1252-1200-0000	1531,80	8881-1252-2200-0000	1531,80	8881-1252-3200-0000	*
	150	8881-1502-0200-0000	2276,50	8881-1502-1200-0000	2409,20	8881-1502-2200-0000	2409,20	8881-1502-3200-0000	*

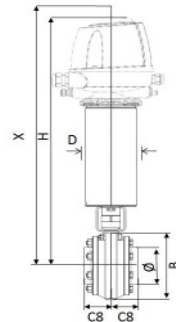
* Price on request / Preis auf Anfrage / Precio a petición / Prix sur demande
For feedback and control module options please see section 4 / Rückmelde- und Anschlusskopfoptionen siehe Register 4 /
Opciones de retroalimentación y conexión, véase registro 4 / Pour les fins de course et modules de pilotage, consulter la section 4

3.1 T-smart DIN Butterfly Valves / T-smart DIN Scheibenventile / T-smart DIN Válvulas de mariposa / T-smart DIN Vannes papillon

Actuator / Antrieb / Accionamiento / Actionneur: Pneumatic / Pneumatisch / Neumático / Pneumatique
 Inside finish / Oberfläche innen / Superficie interior / Surface intérieure: Ra ≤ 0,8 µm
 Outside finish / Oberfläche außen / Superficie exterior / Surface extérieure: metal blank / metallblank / metal brillante / métal poli



T-smart DIN Butterfly Valve intermediate flange - prepared for T.VIS® /
 T-smart DIN Scheibenventil Zwischenflanschführung - vorbereitet für T.VIS® /
 T-smart DIN Válvula de mariposa ejecución entre bridas - preparada para T.VIS® /
 T-smart DIN Vanne papillon entre-brides - préparé pour T.VIS®



Dimensions / Maße / Dimensiones / Dimensions

8881-	DN	Ø	C8	B	D	H	X	Weight/ Gewicht/ Peso/ Poids	KVS
		mm	mm	mm	mm	mm	mm	kg	m³/h
	15	16	47,5	84	89	456	476	7,7	
	20	20	47,5	84	89	456	476	7,7	
	25	26	47,5	84	89	456	476	7,7	
	40	38	47,5	94	89	461	481	8,1	
	50	50	47,5	109	89	469	489	8,8	
	65	66	47,5	127	89	478	498	9,7	
	80	81	47,5	141	89	485	510	10,4	
	100	100	47,5	168	89	498	523	12,8	
	125	125	47,5	198	89	513	538	14,7	
	150	150	52,5	218	114	528	553	18,2	

AISI304 / 1.4301

8881-	DN	Order number/ Artikelnummer/ Referencia/ Code de commande EPDM	Price/ Preis/ Precio/ Prix EUR	Order number/ Artikelnummer/ Referencia/ Code de commande HNBR	Price/ Preis/ Precio/ Prix EUR	Order number/ Artikelnummer/ Referencia/ Code de commande FKM	Price/ Preis/ Precio/ Prix EUR	Order number/ Artikelnummer/ Referencia/ Code de commande VMQ	Price/ Preis/ Precio/ Prix EUR
	15	8881-0151-0100-0000	509,70	8881-0151-1100-0000	523,60	8881-0151-2100-0000	523,60	8881-0151-3100-0000	*
	20	8881-0201-0100-0000	509,70	8881-0201-1100-0000	523,60	8881-0201-2100-0000	523,60	8881-0201-3100-0000	*
	25	8881-0251-0100-0000	443,10	8881-0251-1100-0000	457,00	8881-0251-2100-0000	457,00	8881-0251-3100-0000	*
	40	8881-0401-0100-0000	457,90	8881-0401-1100-0000	478,70	8881-0401-2100-0000	478,70	8881-0401-3100-0000	*
	50	8881-0501-0100-0000	462,50	8881-0501-1100-0000	485,70	8881-0501-2100-0000	485,70	8881-0501-3100-0000	*
	65	8881-0651-0100-0000	506,00	8881-0651-1100-0000	533,80	8881-0651-2100-0000	533,80	8881-0651-3100-0000	*
	80	8881-0801-0100-0000	579,10	8881-0801-1100-0000	626,60	8881-0801-2100-0000	626,60	8881-0801-3100-0000	*
	100	8881-1001-0100-0000	633,70	8881-1001-1100-0000	714,30	8881-1001-2100-0000	714,30	8881-1001-3100-0000	*
	125	8881-1251-0100-0000	1481,90	8881-1251-1100-0000	1586,40	8881-1251-2100-0000	1586,40	8881-1251-3100-0000	*
	150	8881-1501-0100-0000	2134,90	8881-1501-1100-0000	2267,70	8881-1501-2100-0000	2267,70	8881-1501-3100-0000	*

* Price on request / Preis auf Anfrage / Precio a petición / Prix sur demande
 For feedback and control module options please see section 4 / Rückmelde- und Anschlusskopfoptionen siehe Register 4 /
 Opciones de retroalimentación y conexión, véase registro 4 / Pour les fins de course et modules de pilotage, consulter la section 4

AISI316L / 1.4404

8881-	DN	Order number/ Artikelnummer/ Referencia/ Code de commande EPDM	Price/ Preis/ Precio/ Prix EUR	Order number/ Artikelnummer/ Referencia/ Code de commande HNBR	Price/ Preis/ Precio/ Prix EUR	Order number/ Artikelnummer/ Referencia/ Code de commande FKM	Price/ Preis/ Precio/ Prix EUR	Order number/ Artikelnummer/ Referencia/ Code de commande VMQ	Price/ Preis/ Precio/ Prix EUR
	15	8881-0152-0100-0000	553,20	8881-0152-1100-0000	567,10	8881-0152-2100-0000	567,10	8881-0152-3100-0000	*
	20	8881-0202-0100-0000	553,20	8881-0202-1100-0000	567,10	8881-0202-2100-0000	567,10	8881-0202-3100-0000	*
	25	8881-0252-0100-0000	501,40	8881-0252-1100-0000	515,30	8881-0252-2100-0000	515,30	8881-0252-3100-0000	*
	40	8881-0402-0100-0000	521,70	8881-0402-1100-0000	542,60	8881-0402-2100-0000	542,60	8881-0402-3100-0000	*
	50	8881-0502-0100-0000	535,60	8881-0502-1100-0000	558,70	8881-0502-2100-0000	558,70	8881-0502-3100-0000	*
	65	8881-0652-0100-0000	584,60	8881-0652-1100-0000	612,40	8881-0652-2100-0000	612,40	8881-0652-3100-0000	*
	80	8881-0802-0100-0000	617,90	8881-0802-1100-0000	665,40	8881-0802-2100-0000	665,40	8881-0802-3100-0000	*
	100	8881-1002-0100-0000	677,10	8881-1002-1100-0000	757,80	8881-1002-2100-0000	757,80	8881-1002-3100-0000	*
	125	8881-1252-0100-0000	1686,30	8881-1252-1100-0000	1790,80	8881-1252-2100-0000	1790,80	8881-1252-3100-0000	*
	150	8881-1502-0100-0000	2535,50	8881-1502-1100-0000	2668,20	8881-1502-2100-0000	2668,20	8881-1502-3100-0000	*

* Price on request / Preis auf Anfrage / Precio a petición / Prix sur demande
 For feedback and control module options please see section 4 / Rückmelde- und Anschlusskopfoptionen siehe Register 4 /
 Opciones de retroalimentación y conexión, véase registro 4 / Pour les fins de course et modules de pilotage, consulter la section 4

3.1 T-smart DIN Butterfly Valves / T-smart DIN Scheibventile / T-smart DIN Válvulas de mariposa / T-smart DIN Vannes papillon

Notes /
Notizen /
Notas /
Notes