

# ECOVENT® Ventile

kompakte Bauform, umkehrbarer Antrieb, 3A-konform

Made by GEA Tuchenhagen



Process Equipment

**GEA Tuchenhagen**

## ECOVENT® Einsitzventile . . .



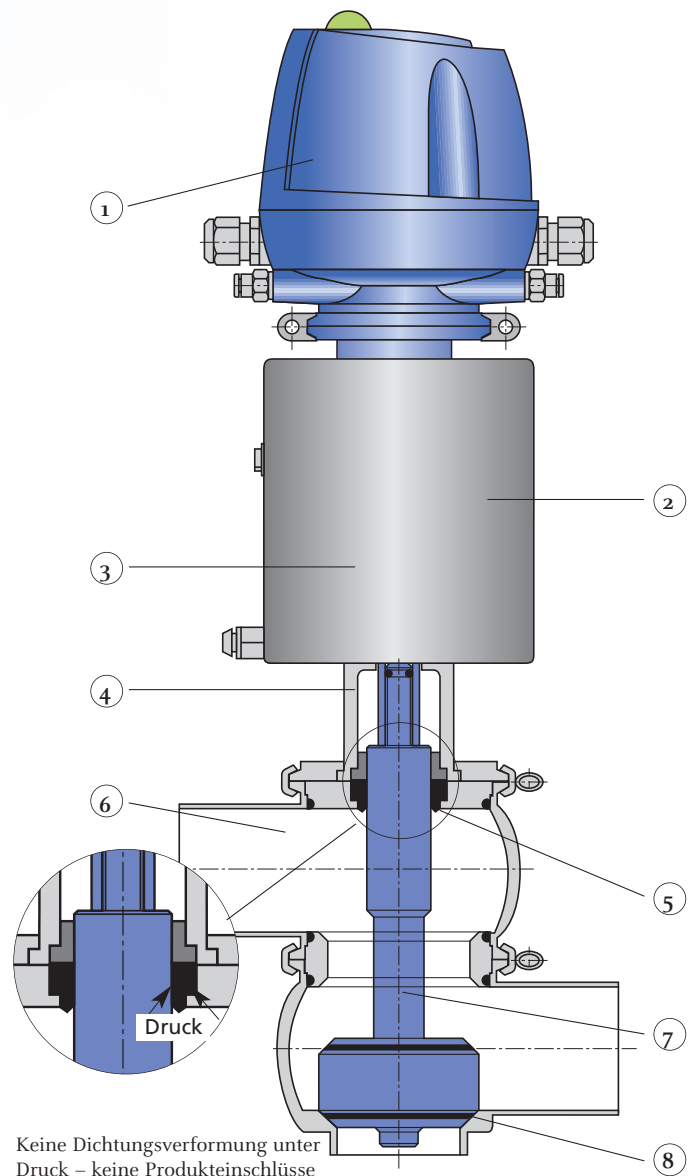
. . . stellen die kostengünstigen Varianten der Absperr- und Wechselventile für einfache hygienische Prozessanwendungen dar. Sie sind eine konsequente Weiterentwicklung der bewährten ECOVENT® Baureihe.

Sie sind funktions sicher, CIP/SIP-gerecht und wartungsarm.

Sie sind ein wesentlicher Faktor für kontinuierliche Produktqualität, hohe Anlagenproduktivität, niedrige Betriebs-, Wartungs- und Instandhaltungskosten.

### Merkmale der ECOVENT® Ventile

1. Spritzwassergeschützter Anschlusskopf zum Schutz der elektrischen Installation (bis zu IP67).
2. Sehr kompakter und umkehrbarer Antrieb – federschließend / luftöffnend oder umgekehrt. Die Luftunterstützung des Federraums ist möglich.
3. ECOVENT® Antriebe verfügen über die Möglichkeit der inneren Luftführung.
4. Durch die offene Laterne erkennt man sofort eine defekte Stangendichtung und die Ventilstellung.
5. Sichere Abdichtung an der Ventilspindel – höchste Oberflächenqualität durch rollierte Spindeloberfläche.
6. Das ECOVENT® System hat optimale Reinigungseigenschaften – ohne Dome und Sumpfe.
7. Der Ventilteller ist aus einem Stück gefertigt.
8. Durch den metallischen Anschlag des Ventiltellers ergibt sich eine definierte Verformung der Dichtung. Daraus resultiert eine hohe Lebensdauer.



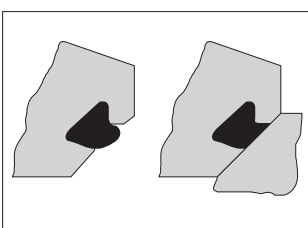


## ECOVENT® Ventile senken Ihre Kosten!

Durch die sehr kostengünstigen ECOVENT® Ventile lassen sich die Anschaffungskosten Ihrer Anlage deutlich senken!

Weiterhin senkt ECOVENT® durch die Nutzung des VARIVENT® Dichtungsprinzips ihre Betriebskosten. Metallische Anschläge garantieren dabei eine definierte Verpressung der Dichtungen und ermöglichen so eine sehr lange Lebensdauer der Dichtungen.

Die Kombination von niedrigen Anschaffungskosten und dem Potential, langfristig Betriebskosten zu reduzieren machen deutlich, wie ECOVENT® Ventile helfen, Ihre Kosten zu senken!



Spannungsentlastete Dichtung



Darstellung der Spannungsbeanspruchung der Dichtung

## Steuerungs- und Rückmeldesysteme

Möglichkeit zur Ausrüstung mit allen gängigen GEA Tuchenhagen Steuerungs- und Rückmeldesystemen.



Initiatorhalterung mit zwei Näherungsinitiatoren



Steuerungssystem T.VIS®

## Antrieb

Die Wirkungsweise federschießend/federöffnend ist durch die Umkehrbarkeit des Antriebes frei wählbar.

## Sichtlaterne

Eine offene Sichtlaterne zur Trennung zwischen Antriebs- und Produktteil erlaubt die visuelle Inspektion der Stangendichtung und verhindert Temperaturübertragung von der Rohrleitung zum Antrieb.

## Gehäuseverbindungen

Die Spannringverbindungen lassen eine schnelle Montage zwischen den einzelnen Baugruppen zu und bieten uneingeschränkte Freiheit bei der Wahl der Anschlussstutzenstellung.

- Optional: verschweißter Sitzring ohne Aufpreis



Verschweißter Sitzring



Spannringverbindung

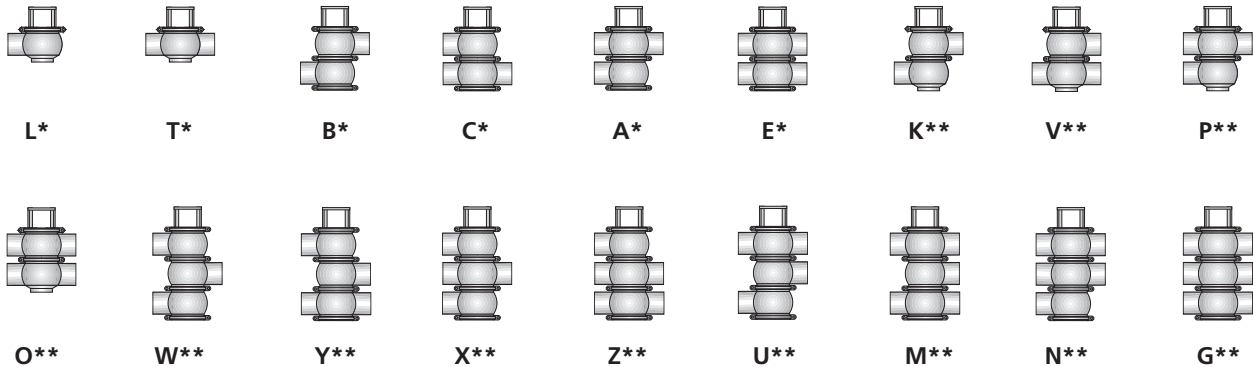
## Vorteile ECOVENT® Ventile:

- Kostengünstige Einsitzventile
- Senkt Betriebskosten durch die lange Lebensdauer der Dichtungen (metallischer Anschlag)
- Kompaktes Design, geringe Bauhöhe
- Flexible Antriebsauswahl
- Kombinationsmöglichkeit mit allen gängigen Tuchenhagen Rückmeldesystemen
- Hinterwanderungssichere Formdichtungen

# ECOVENT® Einsitzventile

## Gehäusekombinationen für ECOVENT® Ventile

Die Gehäusekonzeption ist vom VARIVENT® System übernommen und ermöglicht jede denkbare Kombination.



\* nur für Ventiltyp N; \*\* nur für Ventiltyp W

## Technische Daten und Werkstoffe

### Werkstoffe

#### Produktberührt

Gehäuse

1.4404 (AISI 316 L)

Innenteile

1.4404 (AISI 316 L)

#### Nicht produktberührt

1.4301 (AISI 304)

### Oberflächen

#### Produktberührt

innen

$R_a \leq 0,8 \mu\text{m}$ ,

Höherwertige

Oberflächen auf

Anfrage

#### Nicht produktberührt

außen

mattiert

wahlweise

Gehäuse blank

### Dichtungen

Standard

EPDM (FDA)

#### Betriebstemperatur

135 °C

#### Sterilisiertemperatur

150 °C (max. 1 Stunde)

#### wahlweise

FPM (FDA)

HNBR (FDA)

FFPM (auf Anfrage)

### Betriebsdruck

5 bar (Standard)

höhere Drücke auf

Anfrage

### Steuerluft

6 bar (Standard)

min. 4,8, max. 8 bar

je nach Prozessdaten

### ECOVENT® Ventile sind mit folgenden

### Rohranschlussmaßen und Nennweiten lieferbar:

#### Metrisch

Außendurchmesser nach DIN 11850, Reihe II,

DIN 11866, Reihe A

Metrisch: DN 10 bis DN 100

#### Zoll OD

Außendurchmesser in Anlehnung an ASME-BPE-a-2004,

DIN 11866, Reihe C

Zoll OD: 1" bis 4"

**DIN ISO 9001 / EN 29001**



ECOVENT®-Ventile erfüllen die Vorschriften nach 3A,

FDA, LMBG 4/94 und EN 93



Process Equipment

GEA Tuchenhagen GmbH

Am Industriepark 2-10, 21514 Büchen, Germany

Telefon 04155 49-0, Telefax 04155 49-2423

sales.geatuchenhagen@geagroup.com, www.tuchenhagen.de